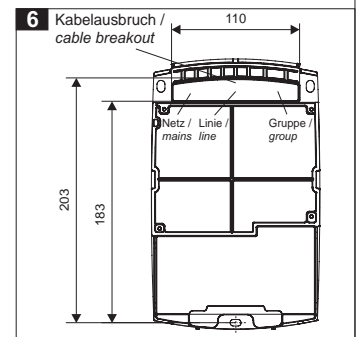
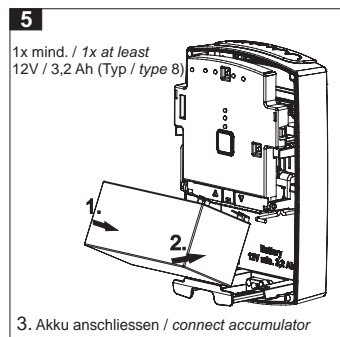
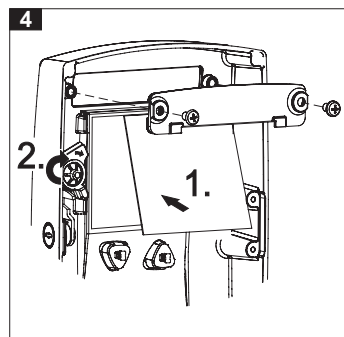
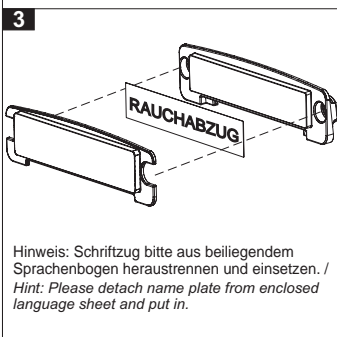
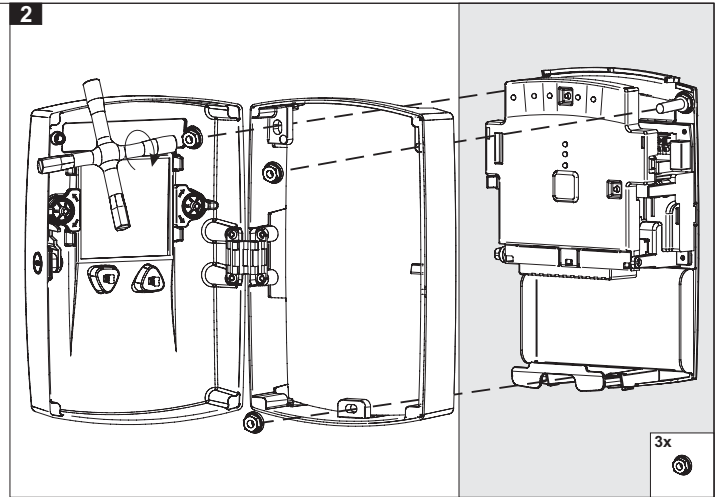
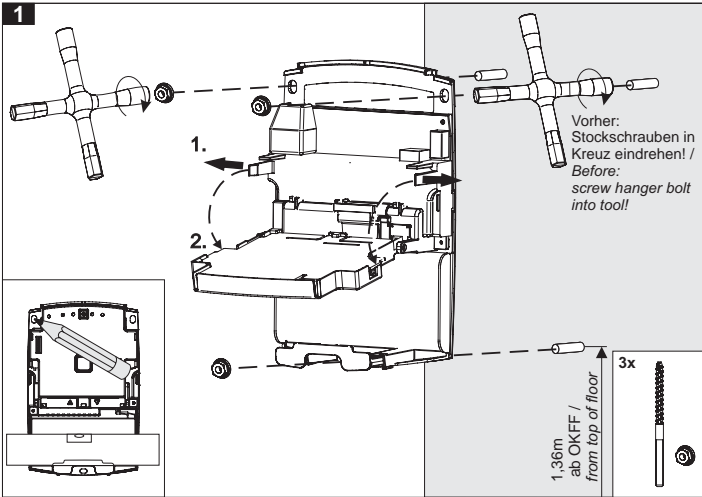
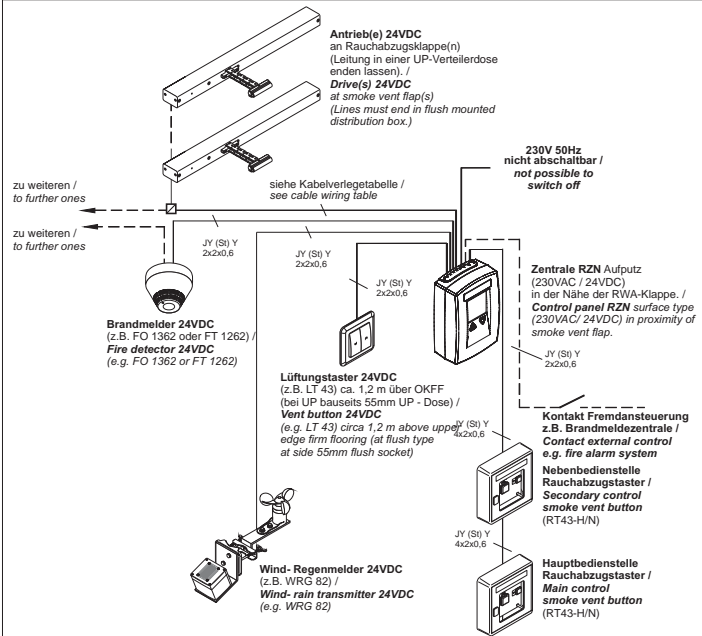


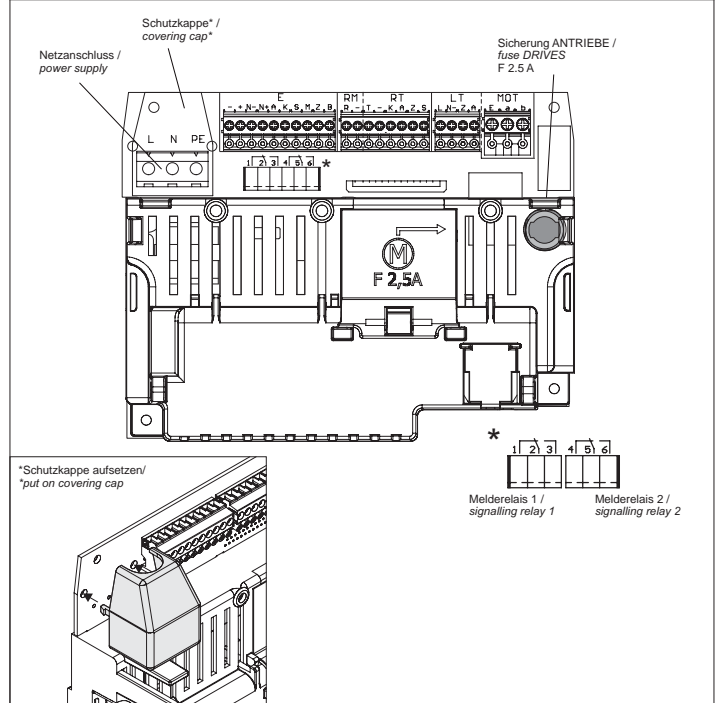
Montage / Mounting



Leitungsverlegeplan (Muster) / Wiring plan (example)



Platinenansicht / Motherboard view



Leitungslängen und Querschnitte / Line lengths and cross sections

Die angegebenen Aderzahlen und Querschnitte beziehen sich nur auf die benötigten Leitungen. Bei Verwendung einer Leitung mit Schutzleiter (grün/gelb) wird dieser nicht mitgezählt und darf nicht beschaltet werden. / Number of wires and cross-sections indicated refer to required lines only. In case of using a line with earthed conductor (green/yellow), this one will not be counted in and must not be wired.

| Gesamtstrom / total current | 0,5 | 1 | 1,5 | 2 | 2,5 | 3 | A |
|-----------------------------|-----|-----|-----|-----|-----|-----|---|
| 3x 1,5 mm ² | 240 | 120 | 80 | 60 | 48 | 40 | m |
| 3x 2,5 mm ² | 400 | 200 | 130 | 100 | 80 | 65 | m |
| *5x 2,5 mm ² | 800 | 400 | 260 | 200 | 160 | 130 | m |

Querschnitt / cross section (mm²) = einfache Kabellänge / plain cable length (m) x Gesamtstrom / total current 80

*2 Adern je Antriebsleitung parallel schalten. / *Connect in parallel 2 wires for each drive line

Klemmenbelegung E-Platz / Clamp assignment E-Slot

- : notversorgtes Potential -
- + : notversorgtes Potential +
- N- : nicht notversorgtes Potential -
- N+ : nicht notversorgtes Potential +
- A : Sammelalarm
- K : Kontrolle
- S : Sammelstörung
- M : Ansteuerung Haftmagnete
- Z : Eingang, Zentralfunktion Schließen der Gruppe
- B : BMZ-Eingang
- : emergency-supplied electric potential -
- + : emergency-supplied electric potential +
- N- : electric potential -, without emergency supply
- N+ : electric potential +, without emergency supply
- A : general alarm
- K : control
- S : general malfunction
- M : magnetic clamp control
- Z : input, central function, closing of group
- B : BMZ input

