

+ INTEGRATION PERFEKTION



SERIE CDC

Leiser Star

- » Perfekte Integration in Aluminium-, Holz- und moderne Kunststofffensterprofile
- » Schnelle + einfache Montage durch optimale Abstimmung der Konsolensätze
- » Schallemissionen reduziert: besonders geringe Laufgeräusche

+ FENSTER AKUSTIK



Abb.: Serie CDC
Farbausführung: RAL 9006

Unerhört leise und nahezu unsichtbar

Da muss man schon genauer hinschauen und -hören: Der universell einsetzbare Kettenantrieb CDC für die profilintegrierte oder aufgesetzte Montage ist so kompakt, dass er sich im Einbau nahezu unsichtbar machen kann. Durch eine clevere mechanische Entkopplung läuft der Kettenantrieb besonders leise. Damit ist der CDC für ästhetisch und funktional durchdachte Fassadenlösungen im Bereich Rauchabzug und natürliche Lüftung ideal geeignet. Steigt der Wärmedurchgangskoeffizient durch die integrierte Montage des CDC im Profil? Die Antwort lautet: nicht wahrnehmbar, wie eine Prüfung durch das ift Rosenheim ergeben hat. Der CDC bietet puren Komfort und höchste Flexibilität.

Er ist passend für zahlreiche Fenster- und Fassadenlösungen, für Holz-, Aluminium- und auch moderne Kunststoffprofile. Durch seine intelligente und leistungsstarke Motorelektronik lässt sich der CDC individuell über die D+H Software SCS programmieren. Ganz nach Wunsch und Anwendung stellen Sie Antriebsfunktionen, Leistungsmerkmale, Hublängen, Öffnungsweiten und Geschwindigkeiten getrennt für das Öffnen und Schließen ein. So wird er ganz leise und verdeckt zur sicheren und individuellen Lösung, die den höchsten Ansprüchen von Architekten, Fachplanern und Verarbeitern gerecht wird.

Flüsterleise Antriebstechnik

- » Planungssicherheit: Gesamtlösung als D+H Euro RWA gemäß Norm DIN EN 12101-2 entwickelt und geprüft
- » Einzigartige Konsolenlösungen für eine sichere und zeitsparende Montage im bzw. am Fensterprofil
- » Im Fensterprofil verdeckt liegende Antriebstechnik erfüllt modernste Design- und Funktionsansprüche
- » Highspeed-Funktion (HS) für besonders schnelles Öffnen der Fenster im Brandfall
- » Wartungsfreie, korrosionsgeschützte, gehärtete und rückensteife Stahlkette mit Lebensdauerwachs
- » Edles Gehäuse aus hochwertigem Aluminium: Individuelle Pulverbeschichtung in allen RAL Farben möglich
- » Spezielle Entkopplung: Leise Laufgeräusche von maximal 35 dB(A) und damit so leise wie ein Flüstern
- » VNR-Technologie (Ventilation Noise Reduction) für noch leiseren Lüftungsbetrieb
- » Extreme Flexibilität und unkomplizierte Fernparametrierung der Funktionen per PC mit der D+H Software SCS

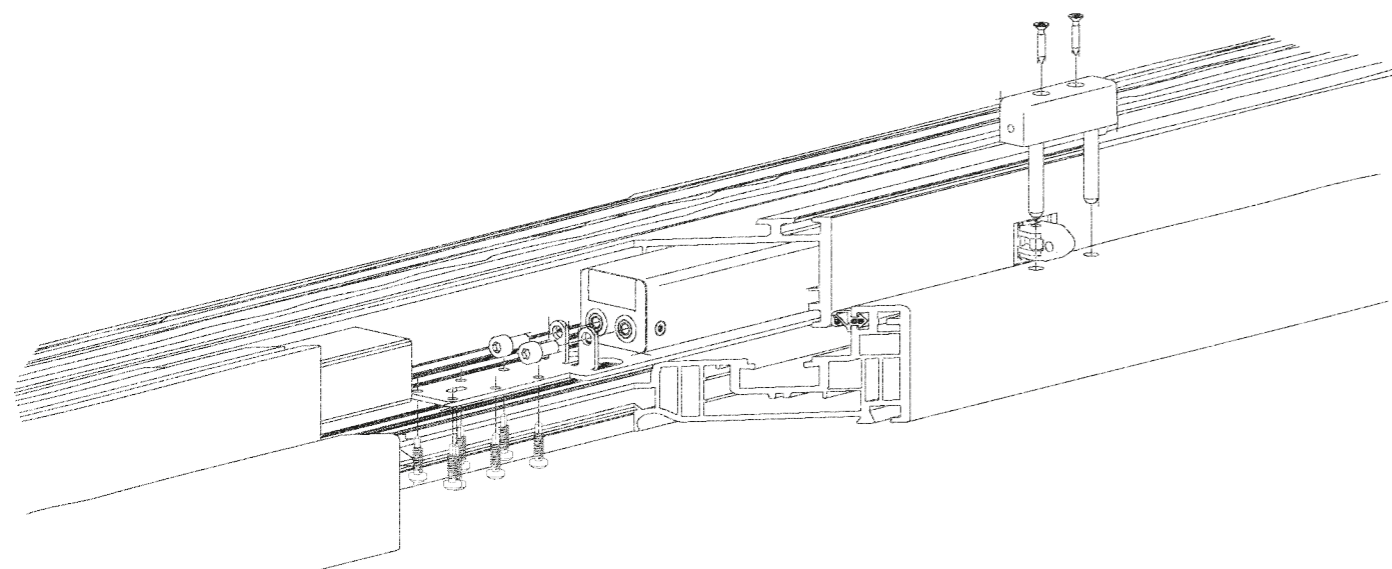
ACB

Die Live-Kommunikation mit dem Antrieb

- » Weniger zu verlegende Kabel dank bidirektionaler Buskommunikation zwischen D+H Steuerungen und D+H Antrieben mit nur einer Busleitung
- » Synchronbetrieb von mehreren Antrieben an einem Öffnungselement einfach realisierbar
- » Millimetergenaues Ein- und Ausfahren der Kette durch positionsgenaue Steuerung
- » Schnelles und einfaches Auslesen aller Statusmeldungen, wie z.B. der Öffnungshub in mm oder %, Endlage AUF oder ZU, optionale Meldungen für den Anschluss eines Schließkantenschutzes, usw.
- » Direkte Einbindung in die GLT über offenes Modbus RTU Protokoll
- » Mit virtueller Gruppenbildung können bis zu 32 Antriebe an nur einer Leitung als Gruppe oder separat angesteuert werden: reduzierte Kabelaufwände und schlankeres Zentralensystem

Zum ACB-
Planungshandbuch





Einfach mehr Profil

Ob für Holz-, Aluminium- oder moderne Kunststofffensterprofile - die Serie CDC findet dank schmäler Konstruktion und einer Vielzahl von Konsolenlösungen nahezu überall ihren Einsatz.

Der CDC ist die Antwort auf die Frage nach zeitgemäßer Fenstermotorik! Überzeugen Sie sich selbst von den perfekt integrierten und aufgesetzten Montagelösungen.

Systemhäuser

Alcoa Kawneer®	Reynaers®
Aluprof®	Sapa®
Colt®	Schüco®
Gutmann®	Skandinaviska®
Heroal®	Sykon®
Hueck®	Velux®
Raico®	Wicona®

Sollte für Sie ein passender Hersteller nicht aufgeführt sein, sprechen Sie gerne unseren Service bezüglich einer Lösung an.

+ ANTRIEB KONSOLE

Facettenreiche Montagelösungen für noch mehr Fensterprofile

Der CDC ist die flexibelste Lösung für alle Fassadenfenster, bei denen auf sichtbare Lüftungs- und Entrauchungsantriebe verzichtet werden soll. Mit unseren ausgereiften CDC Konsolensätzen für die integrierte Montage macht sich der Tausendsassa so klein, dass es für jeden Architekten eine wahre Freude ist.

Dank profilspezifischer Konsolensätze, bestehend aus Rahmenkonsole und Flügelkonsole, ist der CDC schnell und einfach in nahezu jedes Fenster montiert - ohne zusätzliche Anpassungsarbeiten am Beschlag. Unauffällig im Fensterprofil versteckt, bewegt der CDC ganz im Verborgenen Kipp-, Dreh- und Parallelabstellfenster. Für natürliche Lüftung bei höchsten Ansprüchen an Design und Funktion. Und bei Bedarf lässt sich der schlanke CDC auch unkompliziert aufgesetzt montieren.



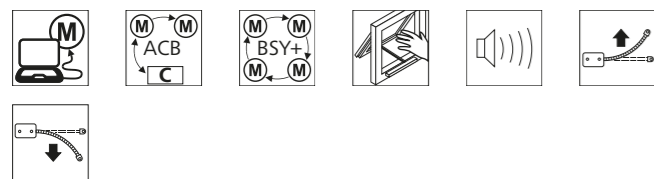
CDC-0252-1-ACB



Leistungsmerkmale

- » Einsetzbar für Öffnungen zur Rauchableitung, D+H Euro-RWA gemäß DIN EN 12101-2 sowie für tägliche Lüftung
- » Mit mikroprozessorgesteuerter Motor- und Synchro-Elektronik BSY+
- » Perfekt geeignet für profilintegrierte und aufliegende Montage
- » Geringe Laufgeräusche durch innovative, akustische Entkopplung der Antriebskomponenten
- » Universelle Konsolensätze zur Montage für alle marktüblichen Profilsysteme
- » Flexible Baulängen für individuellen Hub
- » Lieferbar in allen RAL Farben
- » Einsetzbar für nahezu alle Fensteröffnungsarten durch linken und rechten Antrieb
- » Integrierte Bus-Schnittstelle ACB (Advanced Communication Bus) mit Modbus RTU Protokoll
- » Direkte Integration des Antriebes durch offene Buskommunikation per ACB (Advanced Communication Bus) z.B. in GLT

Mögliche Antriebsoptionen



Erklärung der Icons finden Sie in der Legende.

Zulassungen / Zertifikate

Zulassungsdetails erfahren Sie von Ihrem D+H Partner.



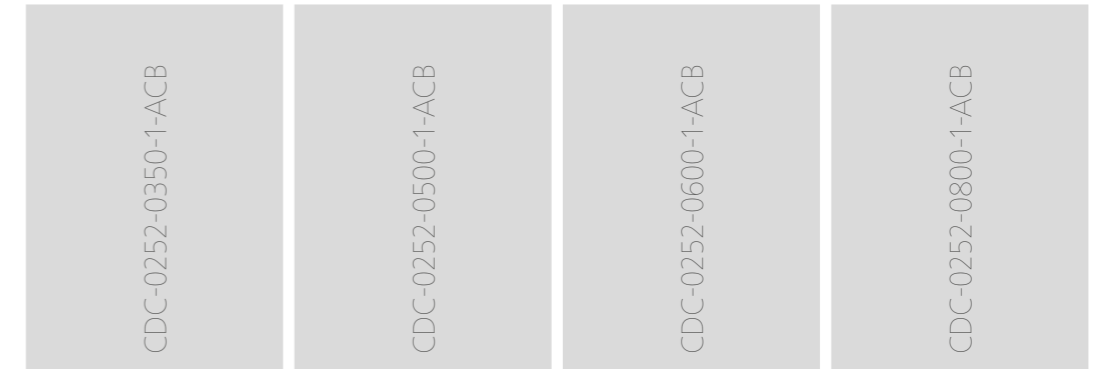
5014068.16004

Artikel auch mit folgenden Zulassungen unter anderer Artikelnummer erhältlich. Technische Daten können abweichen.



Technische Daten

Für weitere Ausführungen kontaktieren Sie bitte Ihren D+H Partner.



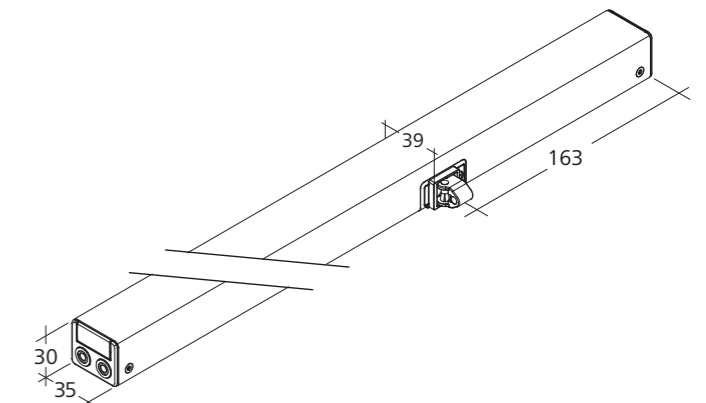
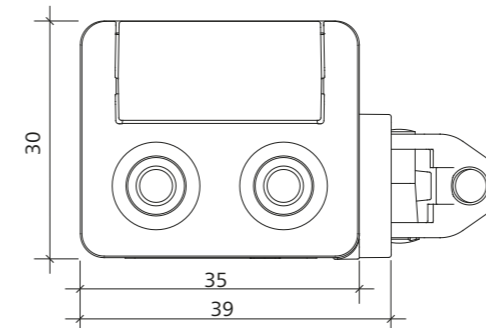
Versorgung	24 V DC / ±15 %			
Eingangsnennstrom	0,6 A	0,8 A	0,8 A	1 A
Druckkraft	250 N			
Zugkraft	250 N			
Nennverriegelungskraft **	1500 N			
Lebensdauer	20000 Doppelhübe *			
Hub	350 mm	500 mm	600 mm	800 mm
Schutzart	IP 32			
Emissions-Schalldruckpegel	LpA ≤ 35 dB(A)			
Temperaturbereich	-15 °C (-5 °C ***) ... +75 °C			
Gehäuse	Aluminium			
Farbe	Weißaluminium (~ RAL 9006)			
B x H x T	405 x 30 x 39 mm	485 x 30 x 39 mm	530 x 30 x 39 mm	635 x 30 x 39 mm



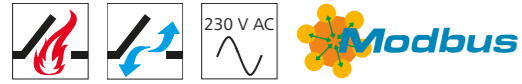
* Bei vertikaler Anwendung bitte Rücksprache mit dem D+H Vertrieb halten!
 ** Abhängig von der Befestigung, *** gemäß VdS 2580

Abmessungen

Alle Angaben in mm



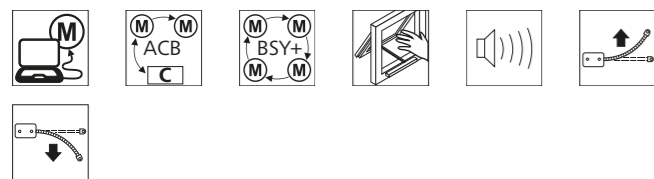
CDC-0252-5-ACB



Leistungsmerkmale

- » Einsetzbar für Öffnungen zur Rauchableitung, D+H Euro-RWA gemäß DIN EN 12101-2 sowie für tägliche Lüftung
- » Mit mikroprozessorgesteuerter Motor- und Synchro-Elektronik BSY+
- » Perfekt geeignet für profilintegrierte und aufliegende Montage
- » Geringe Laufgeräusche durch innovative, akustische Entkopplung der Antriebskomponenten
- » Ansteuerung direkt über 230 V AC
- » Universelle Konsolensätze zur Montage für alle marktüblichen Profilsysteme
- » Flexible Baulängen für individuellen Hub
- » Lieferbar in allen RAL Farben
- » Integrierte Bus-Schnittstelle ACB (Advanced Communication Bus) mit Modbus RTU Protokoll
- » Direkte Integration des Antriebes durch offene Buskommunikation per ACB (Advanced Communication Bus) z.B. in GLT

Mögliche Antriebsoptionen



Erklärung der Icons finden Sie in der Legende.

Zulassungen / Zertifikate

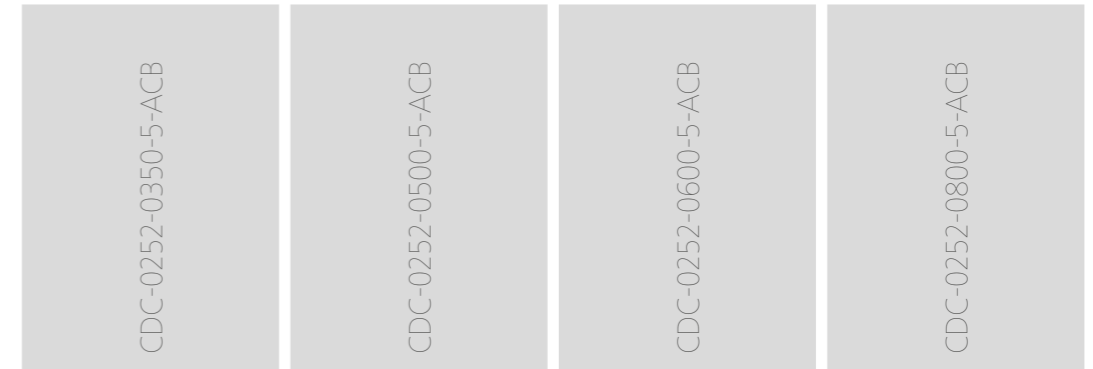
Zulassungsdetails erfahren Sie von Ihrem D+H Partner.



5014068.17002-1

Technische Daten

Für weitere Ausführungen kontaktieren Sie bitte Ihren D+H Partner.



Versorgung	230 V AC / +10 % ... -15 %			
Eingangsfrequenz	50 Hz			
Leistung	33 W / 45 VA			
Druckkraft	250 N			
Zugkraft	250 N			
Nennverriegelungskraft **	1500 N			
Lebensdauer	20000 Doppelhübe *			
Hub	350 mm	500 mm	600 mm	800 mm
Schutzart	IP 32			
Emissions-Schalldruckpegel	LpA ≤ 35 dB(A)			
Temperaturbereich	-15 °C (-5 °C ***) ... +75 °C			
Gehäuse	Aluminium			
Farbe	Weißaluminium (~ RAL 9006)			
B x H x T	545 x 30 x 39 mm	625 x 30 x 39 mm	670 x 30 x 39 mm	775 x 30 x 39 mm

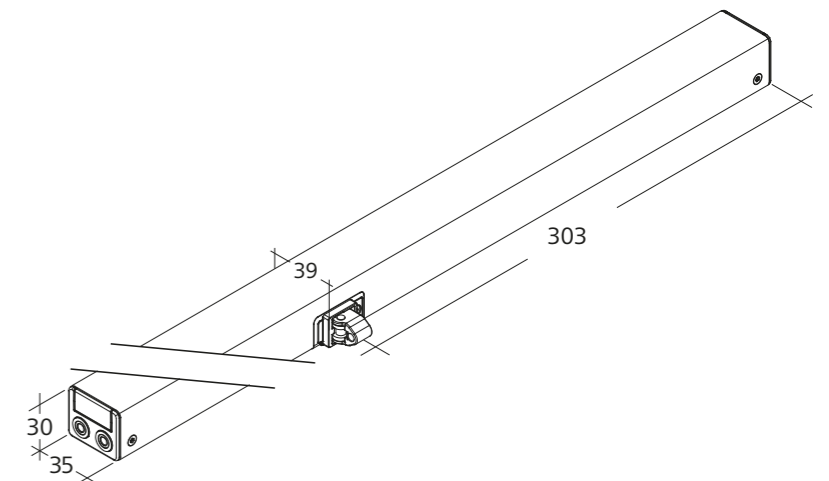
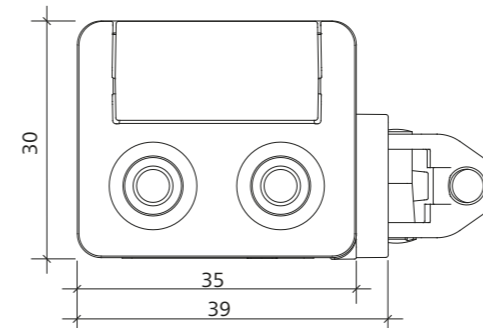


* Bei vertikaler Anwendung bitte Rücksprache mit dem D+H Vertrieb halten!

** Abhängig von der Befestigung, *** gemäß VdS 2580

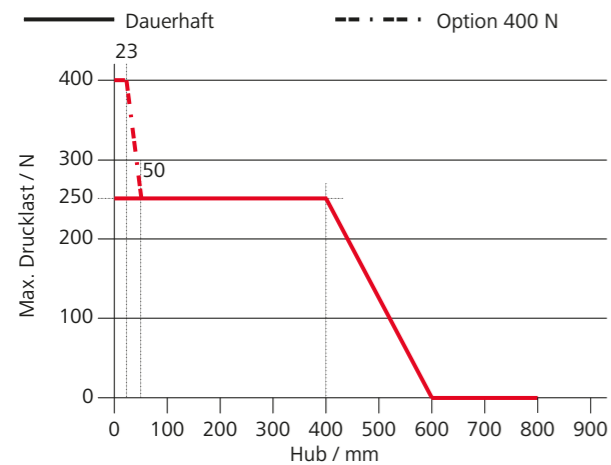
Abmessungen

Alle Angaben in mm

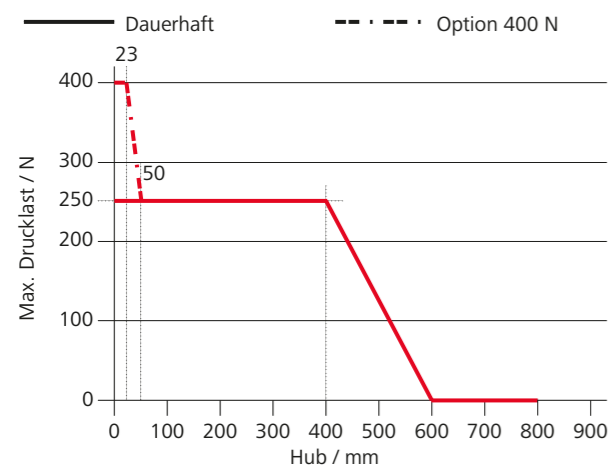


Drucklastdiagramm

CDC-0252-1-ACB

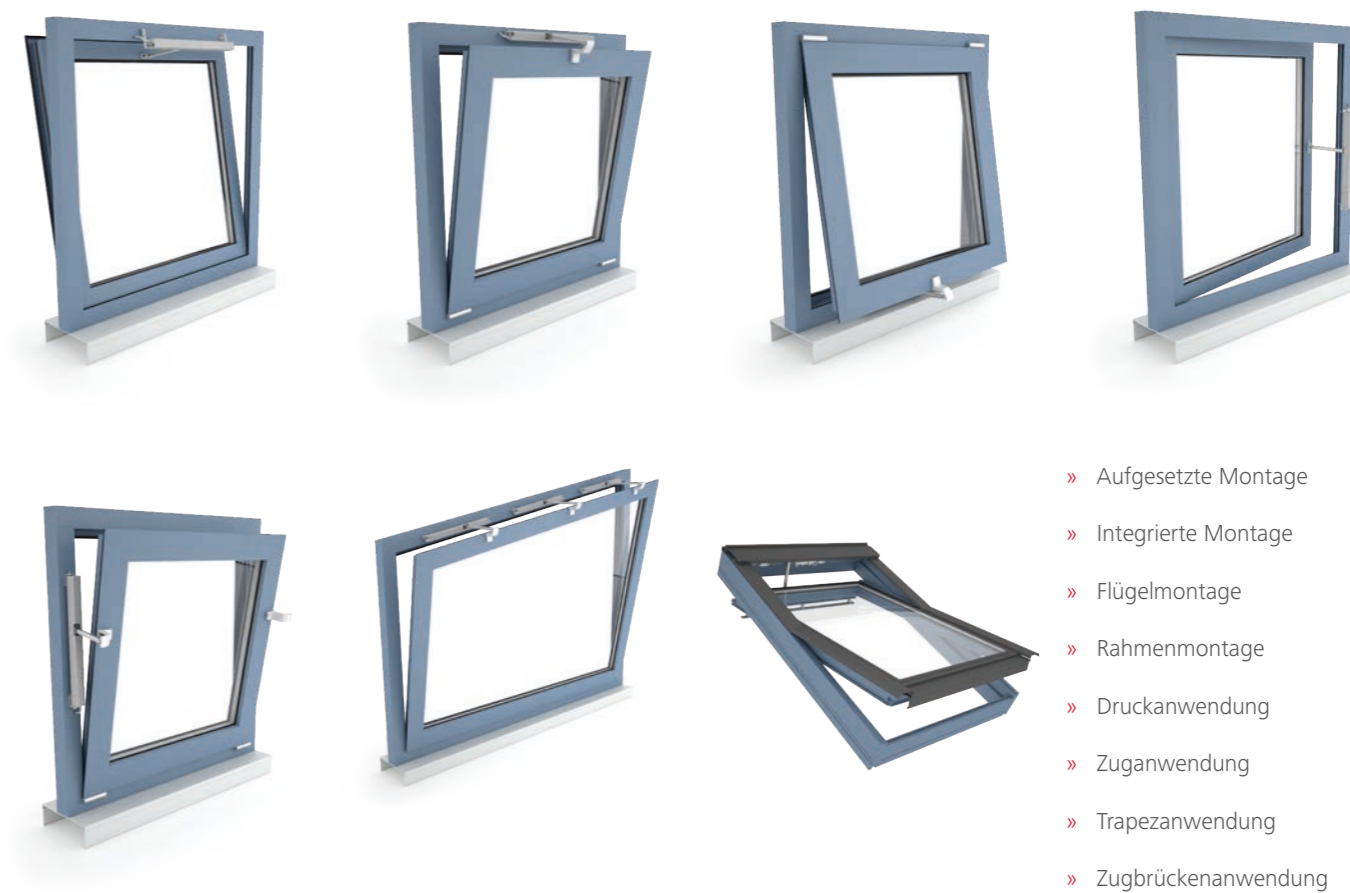


CDC-0252-5-ACB



Einsatzmöglichkeiten

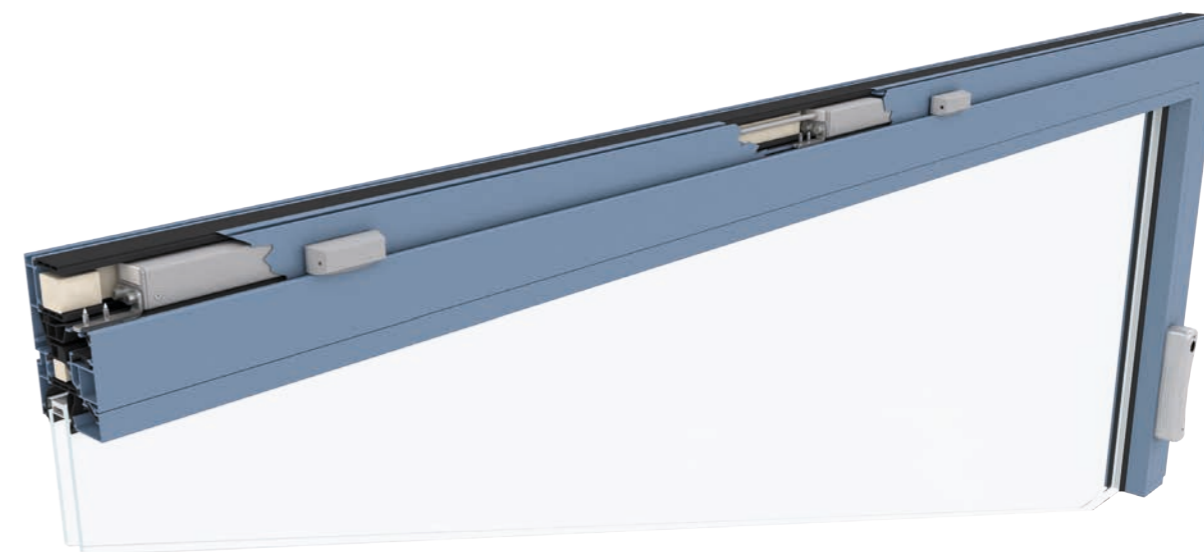
Darstellung beispielhaft



Montagebeispiel

CDC-0252-0350-1-ACB links + rechts / Fensterriegelantrieb FRA 11

Konsolen sind nicht enthalten und müssen separat bestellt werden.



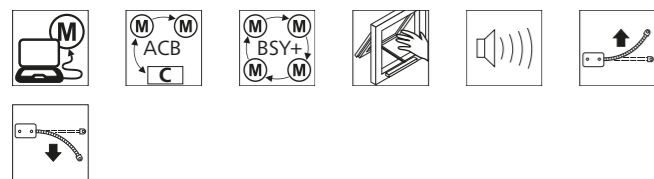
CDC-TW-0502-1-ACB



Leistungsmerkmale

- » Einsetzbar für Öffnungen zur Rauchableitung, D+H Euro-RWA gemäß DIN EN 12101-2 sowie für tägliche Lüftung
- » Bei Erkennen eines Hindernisses in ZU-Richtung zeitgesteuertes Reversieren (aktiver Schließkantenschutz)
- » Mit mikroprozessorgesteuerter Motor- und Synchro-Elektronik BSY+
- » Lieferbar in allen RAL Farben
- » Geringe Laufgeräusche durch innovative, akustische Entkopplung der Antriebskomponenten
- » Integrierte Bus-Schnittstelle ACB (Advanced Communication Bus) mit Modbus RTU Protokoll
- » 2 Antriebsketten für eine optimale Krafteinleitung in den Flügel
- » Direkte Integration des Antriebes durch offene Buskommunikation per ACB (Advanced Communication Bus) z.B. in GLT
- » Anschluss wahlweise von links oder rechts möglich (Versorgung inkl. Bussignale)

Mögliche Antriebsoptionen



Erklärung der Icons finden Sie in der Legende.

Zulassungen / Zertifikate

Zulassungsdetails erfahren Sie von Ihrem D+H Partner.



5014068.16004



Artikel auch mit folgenden Zulassungen unter anderer Artikelnummer erhältlich. Technische Daten können abweichen.



Technische Daten

Für weitere Ausführungen kontaktieren Sie bitte Ihren D+H Partner.



Versorgung	24 V DC / ±15 %	
Eingangsnennstrom	1,6 A	2 A
Druckkraft	500 N	
Zugkraft	500 N	
Nennverriegelungskraft **	3000 N	
Lebensdauer	20000 Doppelhübe *	
Hub	500 mm	800 mm
Schutzart	IP 32	
Emissions-Schalldruckpegel	LpA ≤ 35 dB(A)	
Temperaturbereich	-15 °C (-5 °C ***) ... +75 °C	
Gehäuse	Aluminium	
Farbe	Weißaluminium (~ RAL 9006)	
B x H x T	1265 x 30 x 39 mm	

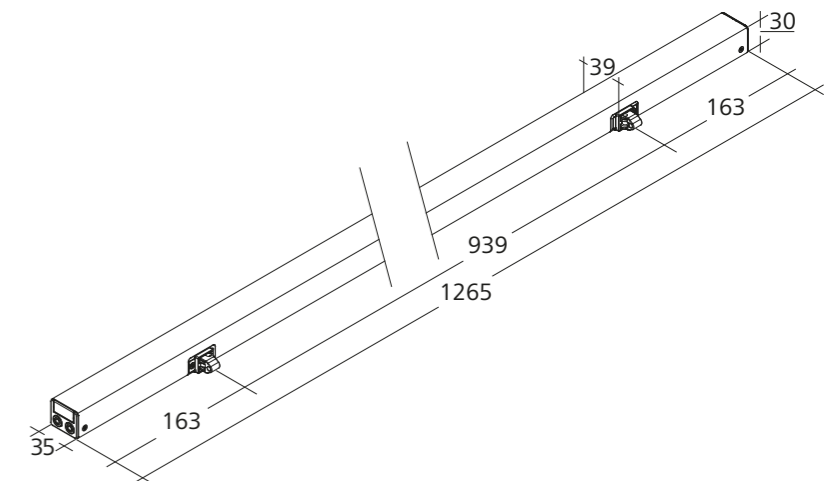
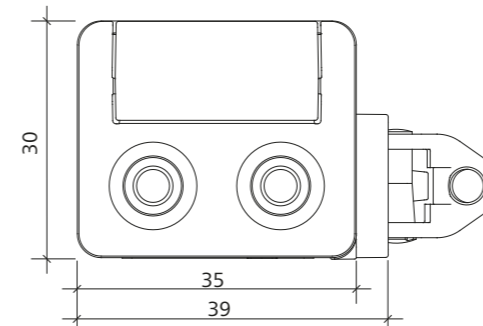


* Bei vertikaler Anwendung bitte Rücksprache mit dem D+H Vertrieb halten!

** Abhängig von der Befestigung, *** gemäß VdS 2580

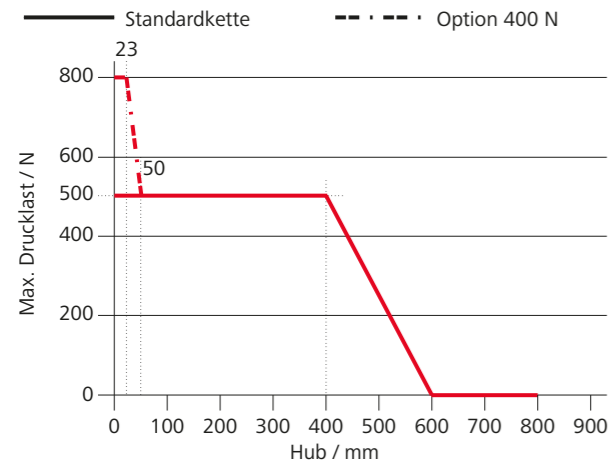
Abmessungen

Alle Angaben in mm



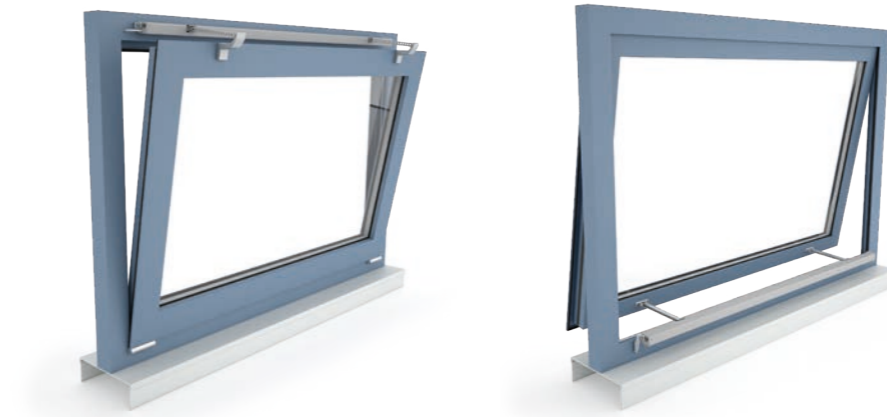
Drucklastdiagramm

CDC-TW-0502-1-ACB



Einsatzmöglichkeiten

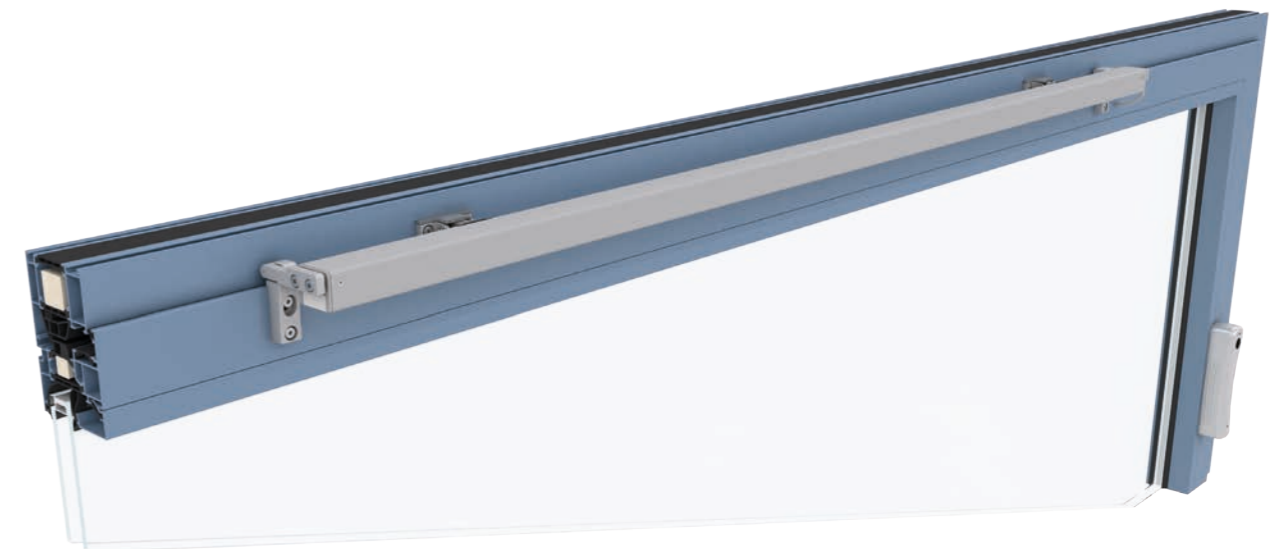
Darstellung beispielhaft



- » Aufgesetzte Montage
- » Flügelmontage
- » Rahmenmontage
- » Druckanwendung
- » Zuganwendung

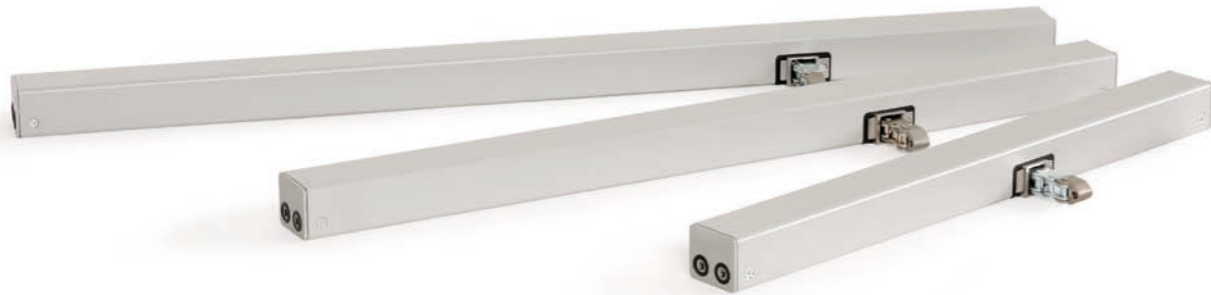
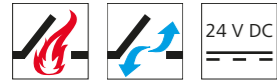
Montagebeispiel

CDC-TW-0502-0800-1-ACB / Fensterriegelantrieb FRA 11



Konsolen sind nicht enthalten und müssen separat bestellt werden.

CDC-0252-1-TMS+



Leistungsmerkmale

- » Einsetzbar für Öffnungen zur Rauchableitung, D+H Euro-RWA gemäß DIN EN 12101-2 sowie für tägliche Lüftung
- » Perfekt geeignet für profilintegrierte und aufliegende Montage
- » Geringe Laufgeräusche durch innovative, akustische Entkopplung der Antriebskomponenten
- » Universelle Konsolensätze zur Montage für alle marktüblichen Profilsysteme
- » Mit mikroprozessorgesteuerter Motorelektronik
- » Tandem-Sicherheitsfunktion „TMS+“ zum Betrieb von 2 Antrieben an einem Flügel
- » Kettenhub-Programmierung per Magnet möglich
- » Neuprogrammierter Öffnungshub wird an den Tandemantrieb übertragen
- » Antriebsfunktionen und verschiedene Antriebsparameter programmierbar
- » Laufgeschwindigkeit in ZU-Richtung auf 5 mm/s reduziert (passiver Schließkantenschutz)
- » Bei Erkennen eines Hindernisses in ZU-Richtung zeitgesteuertes Reversieren (aktiver Schließkantenschutz)

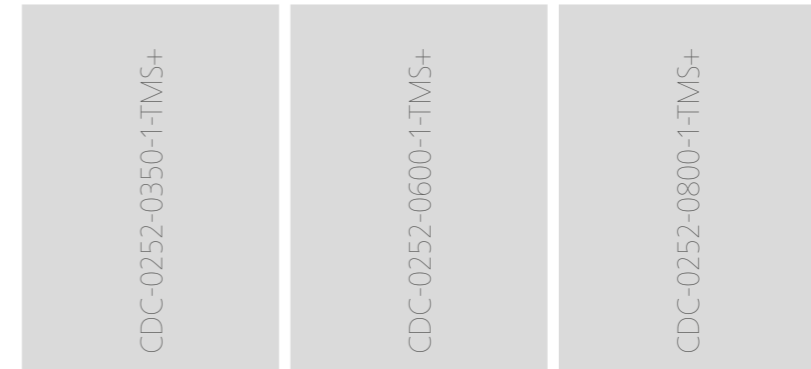
Zulassungen / Zertifikate

Zulassungsdetails erfahren Sie von Ihrem D+H Partner.



Technische Daten

Für weitere Ausführungen kontaktieren Sie bitte Ihren D+H Partner.



Versorgung	24 V DC / ±15 %		
Eingangsnennstrom	0,6 A	0,8 A	1 A
Druckkraft	250 N		
Zugkraft	250 N		
Nennverriegelungskraft **	1500 N		
Lebensdauer	20000 Doppelhübe *		
Hub	350 mm	600 mm	800 mm
Schutzart	IP 32		
Emissions-Schalldruckpegel	LpA ≤ 35 dB(A)		
Temperaturbereich	-15 °C (-5 °C ***) ... +75 °C		
Gehäuse	Aluminium		
Farbe	Weißaluminium (~ RAL 9006)		
B x H x T	405 x 30 x 39 mm	530 x 30 x 39 mm	635 x 30 x 39 mm

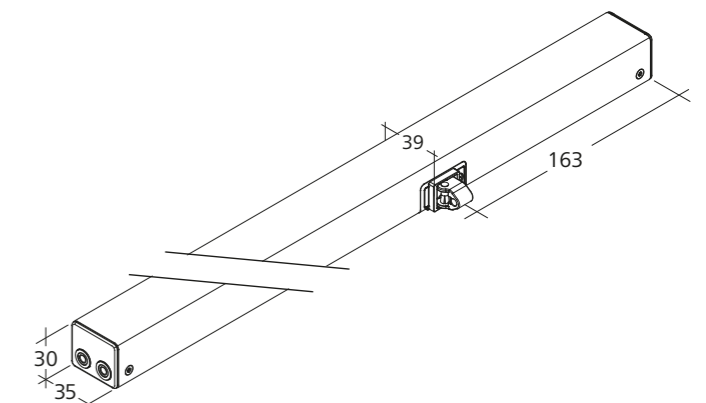
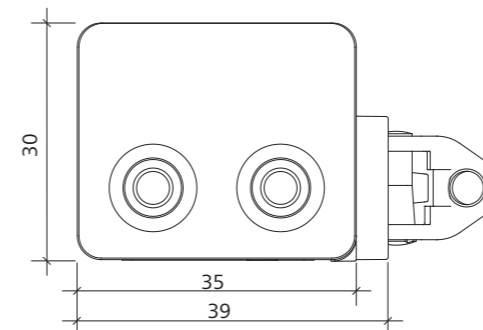


* Bei vertikaler Anwendung bitte Rücksprache mit dem D+H Vertrieb halten!

** Abhängig von der Befestigung, *** gemäß VdS 2580

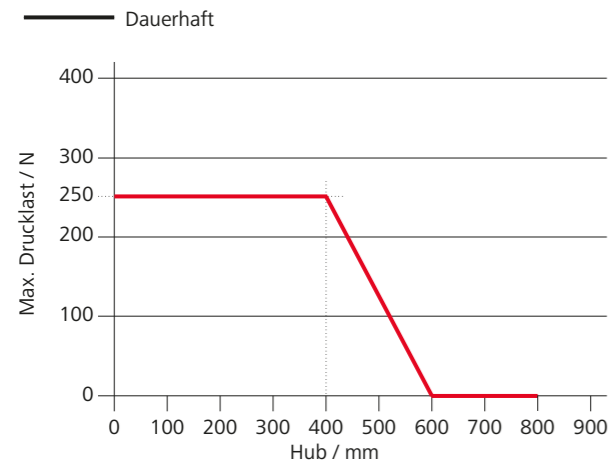
Abmessungen

Alle Angaben in mm



Drucklastdiagramm

CDC-0252-1-TMS+



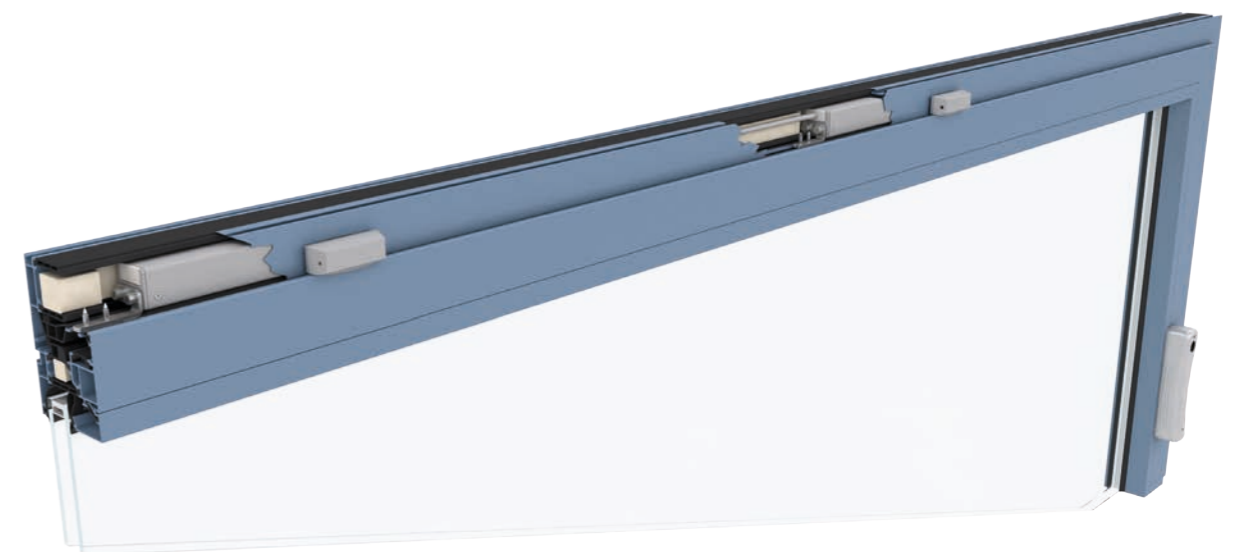
Einsatzmöglichkeiten

Darstellung beispielhaft



Montagebeispiel

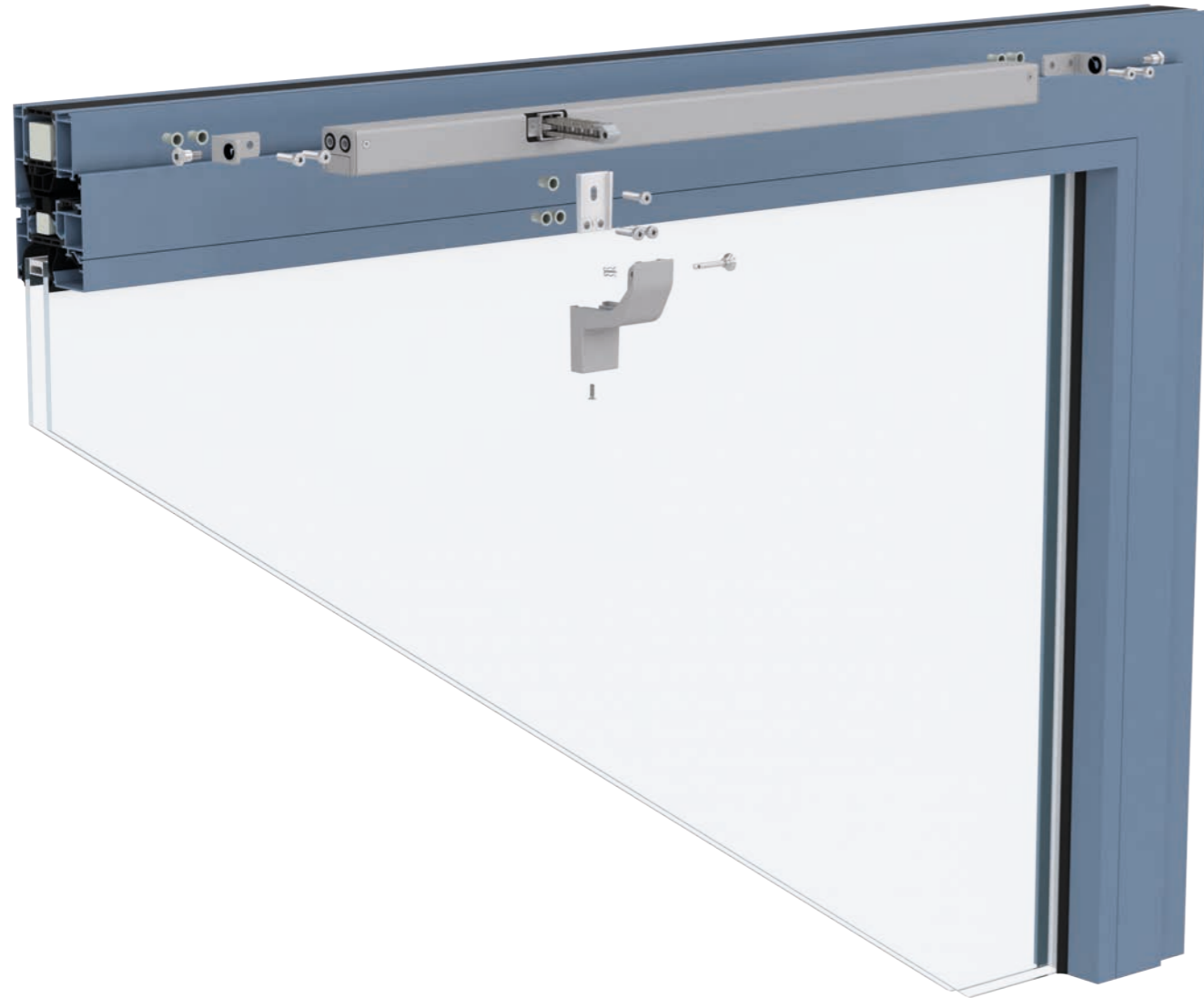
2x CDC-0252-0350-1-TMS+ -R / Fensterregelantrieb FRA 11



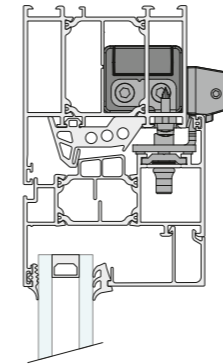
Konsolen sind nicht enthalten und müssen separat bestellt werden.

Konsolenanwendungen

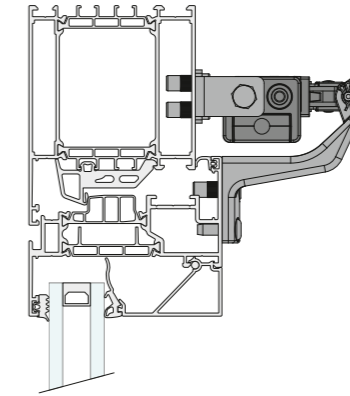
Darstellung beispielhaft



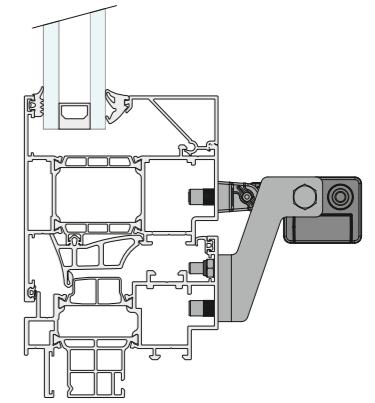
Kipp- und Drehfenster,
einwärts öffnend, integriert



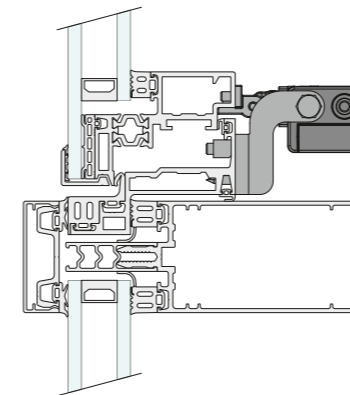
Kipp- und Drehfenster,
einwärts öffnend



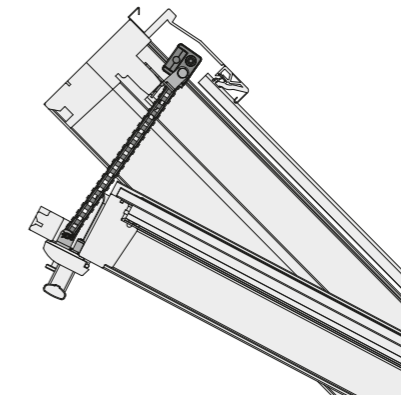
Kipp- und Drehfenster,
auswärts öffnend



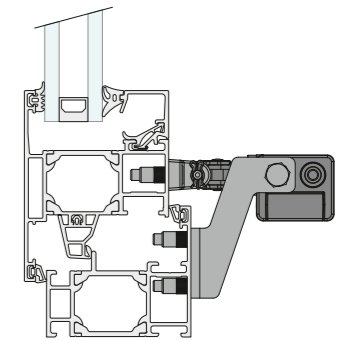
Senk-/Klapp-, Parallelausstellfenster,
auswärts öffnend



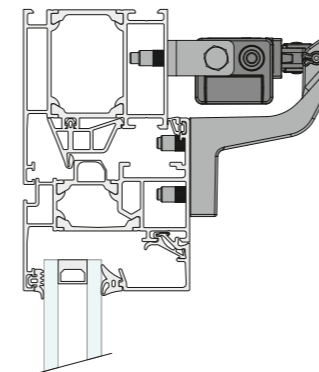
Wohndachfenster



Universal Konsolensätze,
auswärts öffnend

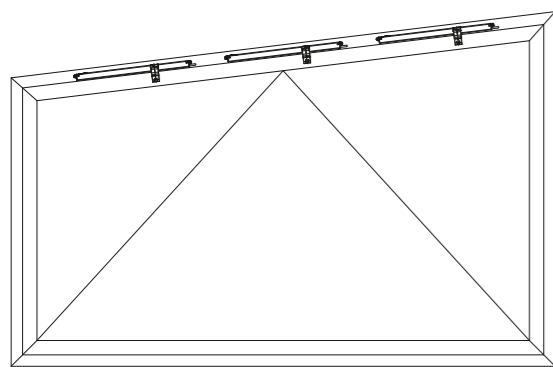


Universal Konsolensätze,
einwärts öffnend



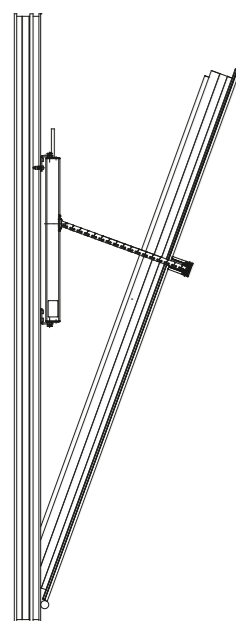
Trapezanwendung

- » Die Trapezanwendung ist jeweils für den CDC-0252-1-ACB und CDC-0252-5-ACB mit Seitenbogenkette bis zu einem Hub von 800 mm erhältlich.
- » Die Antriebe können integriert oder aufgesetzt montiert werden.
- » Angaben zur Antriebsgruppengröße je Trapezfenster:
 - CDC-0252-1-ACB (24 V DC): 3er Antriebsgruppe
 - CDC-0252-5-ACB (230 V AC): 2er Antriebsgruppe
- » Für die Montage sind die Konsolen BS-CDC-PI01-M-VFI, BS-CDC-PA01-M-VFO und BS-CDC-PI01-O-VSI zu verwenden.

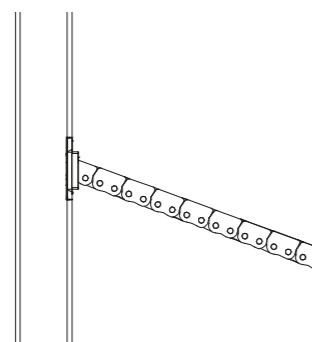


Zugbrückenanwendung

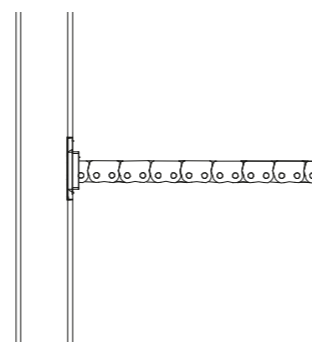
- » Die Zugbrückenanwendung ist über die „Option ZB“ für den CDC-0252-1-ACB (24 V DC) und CDC-0252-5-ACB (230 V AC) erhältlich.
- » Der Antrieb wird werkseitig mit einer speziellen Kettenführung und Parametrierung ausgeliefert.
- » Es dürfen keine Antriebe mit Seitenbogenkette verwendet werden.
- » Es dürfen keine Standardantriebe verwendet werden.
- » Für die Montage sind die Konsolen BS-CDC-PI01-M-VFI und BS-CDC-PA01-M-VFO zu verwenden.



mit „Option ZB“



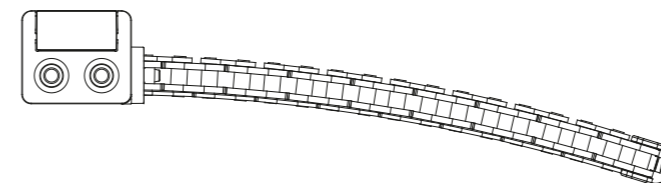
ohne „Option ZB“



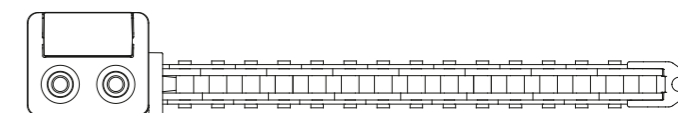
Seitenbogenkette

Die Seitenbogenkette ist eine spezielle Antriebskette, die einen definierten Bogen oder Radius zulässt. Ein Antrieb mit Seitenbogenkette kann z.B. erforderlich sein, wenn eine drehbare Montage des Antriebes zur Erreichung der max. möglichen Öffnungsweite nicht möglich ist.

Antrieb mit Seitenbogenkette

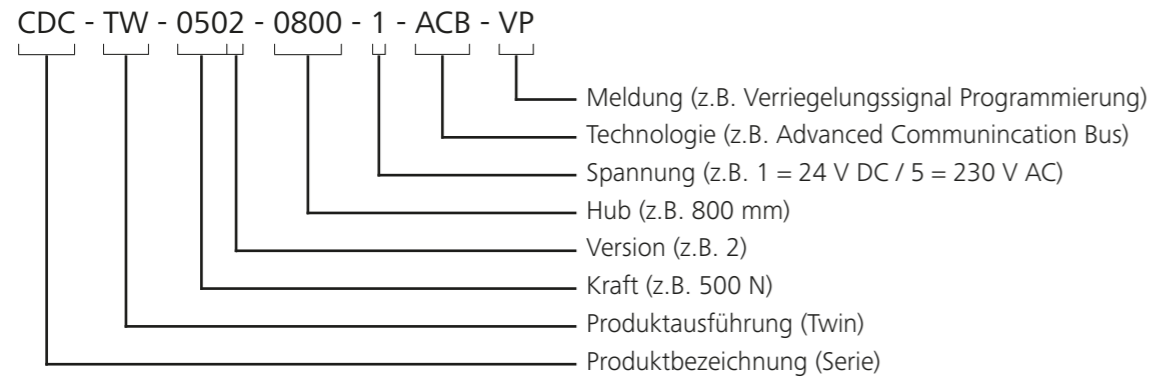


Antrieb ohne Seitenbogenkette



Legende

Produktbezeichnung



Hinweise / Ausführungen



Options-Icons

- Funktionsprogrammierung**
Möglichkeit zur individuellen Einstellung von Antriebsparametern (z.B. Hub) per Software und dazugehörigen Servicetools bei Antrieben, die mit einer PLP- oder BSY- bzw. BSY+-Elektronik ausgestattet sind.
- ACB (Advanced Communication Bus)**
Ermöglicht die direkte Buskommunikation zwischen Steuerung und Antrieb für z.B. positionsgenaue Ansteuerungen oder Antriebsrückmeldungen. Die Kommunikation basiert auf einem offenen Modbus-Protokoll und erlaubt die Kombination mit ACB-fähiger Zentrale oder die direkte Anbindung an übergeordnete Steuerungen wie Gebäudeleittechnik.
- BSY+ (Synchronisierung von Antrieben)**
BSY+ ermöglicht eine Kommunikation und Synchronisation zwischen verschiedenen Komponenten am Fenster, z. B. zwischen den Kettenantrieben während des Synchronlaufes oder zwischen Fenster- und Verriegelungsantrieben (z. B. FRA 11 BSY+ oder VLD-BSY+).
- SKS (Schließkantenschutz)**
Antrieboption, die einen direkten Anschluss einer Klemmschutzleiste oder eines Präsenzmelders am Antrieb ermöglicht (Abschlusswiderstand 5,6 kΩ).
- Akustisches Signal (entsprechend Schutzklasse)**
AS2 entsprechend „Schutzklasse 2“ gemäß ZVEI-Risikobewertung durch akustisches Warnsignal in Laufrichtung ZU. AS3 entsprechend „Schutzklasse 3“ gemäß ZVEI-Risikobewertung zusätzlich zu AS2 stoppt der Antrieb für 11 s bei einem Resthub von 28 mm.
- SBD Seitenbogenkette**
Rückensteife Antriebskette, biegsam in Richtung Scharnier. Antrieb ist fest (nicht drehbar) montiert.
- SBU Seitenbogenkette**
Rückensteife Antriebskette, biegsam in Richtung Scharnier. Antrieb ist fest (nicht drehbar) montiert.

Übersicht Normen

DIN EN

DIN EN 60335-2-103

Anforderungen und Prüfmethode für Antriebe für Fenster

DIN EN 12101-2

Anforderungen und Prüfmethode für natürliche Rauch- und Wärmeabzugsgeräte (NRWG)

UL

UL 325

Diese Prüfnorm definiert u.a. die Anforderungen und Prüfmethode für elektromechanische Antriebe, die für Lüftungszwecke eingesetzt werden sollen. Das Ergebnis dieser Prüfung ist das UR Zeichen.

Prüfstellen / Prüfzeichen

Dekra

Zulassungen zur elektrischen Sicherheit der Produkte (Antriebe und Zentralen) – gerade im Bereich der Niederspannungs-Richtlinie Zulassungen für Antriebe nach der DIN EN 60335-2-103

EN 12101-2

Antrieb geprüft in Verbindung mit NRWGs nach EN 12101-2.

Underwriters Laboratory UL

Underwriters Laboratories (kurz UL) ist eine unabhängige Organisation, die Produkte hinsichtlich ihrer Sicherheit untersucht und zertifiziert. UL prüft Produkte, Komponenten, Materialien und Systeme, ob sie spezifischen Ansprüchen für den US-amerikanischen und Kanadischen Markt genügen.

CNBOP

Das CNBOP ist ein polnisches Prüfinstitut, bei dem spezifische Funktionsprüfungen mit einzelnen Komponenten oder Systemen für RWA-Anlagen nach polnischen Normen und Gesetzen durchgeführt und basierend darauf Zertifikate ausgegeben werden.





D+H Mechatronic AG
Georg-Sasse-Straße 28-32
22949 Ammersbek
Deutschland

Telefon: +49 40 60565 0
Telefax: +49 40 60565 222
E-Mail: info@dh-partner.com



Ihr D+H Service- und Vertriebspartner:

WWW.DH-PARTNER.COM