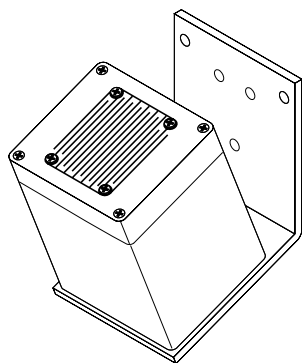


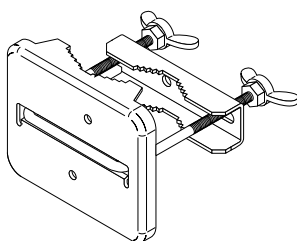


## Regenmelder REM 230

### REM 230



AMB \*



- \* Für die Befestigung des REM 42 am Antennenmast ist eine D+H-Antennenmastbefestigung (70.600.05) mit Schraubteilen lieferbar.  
Mastdurchmesser: 42 - 60mm

### Anwendung

Der Regenmelder ermöglicht ein automatisches Schliessen von Fenstern und Oberlichtern bei Regen in Verbindung mit D+H 230V Antrieben.

Der Regenmelder kann z.B. durch eine Lüftungstasterkombination mit Wetterautomatikschalter abgeschaltet werden.

Die Sensorfläche des Melders ist beheizt, so dass eine Fehlmeldung durch Betauung vermieden wird und der Melder auch im Winter eisfrei bleibt. Zudem wird die Ansprechzeit nach Ende des Regens verbessert.

### Lieferumfang

Regenmelder mit montiertem Montagewinkel und Anschlusskabel

### Einbauhinweise

- Montage auf dem Dach an einem vorhandenen Antennenmast oder entsprechendem separaten Mastrohr (*mindestens 2m über höchstem Dachpunkt*)
- Rohr für Blitzschutz ca. 0,5m höher als REM 42
- REM 42 im Niederschlagsbereich montieren (*nicht unter einem Dachüberstand oder ähnlichem*)

Es sind die VDE-Vorschriften 0855 wie für Antennenanlagen, bezüglich der mechanischen Festigkeit, elektrischen Sicherheit und Blitzschutz zu beachten.

Schwachstromleitungen getrennt von 230V Netzleitungen verlegen und einführen.

### Betriebsspannung 230 VAC!

Sicherheitsbestimmungen beachten. Montage nur von Elektrofachkräften durchführen lassen.

### Wartung

Öffnen, Dichtungen prüfen, Innenräume müssen sauber und trocken sein; evtl. reinigen und Dichtungen ersetzen. Regenmelder-Elektroden und Isolator bei Verschmutzung mit mildem Seifenwasser reinigen, gut nachspülen.

**Funktionsprüfung:** Nassen Finger auf Oberfläche legen. Das Regenschließsignal wird für 2 Minuten gespeichert.

## Technische Daten

Versorgung : 230 VAC  $\pm$ 10% / 50 Hz  
Leistung : 5 VA  
Störemission : EN 55011  
Störfestigkeit : EN 50081-2,  
EN 50082-2,  
EN 61000-4-2, -3, -4  
EN 50204

Schaltkontakt : Wechsler  
230 VAC / max. 5 A

### Achtung! Kontakt nicht schutzisoliert

Gehäuse : PC RAL 7035  
Montagewinkel : V2A  
Schutzart : IP 65  
Anschluss : 8m PVC Kabel

## Garantie

Auf alle D+H-Artikel erhalten Sie **2 Jahre** Garantie ab belegter Übergabe der Anlage bis max. 3 Jahre nach Auslieferungsdatum, wenn die Montage bzw. Inbetriebnahme durch einen von D+H autorisierten **Service- und Vertriebspartner** durchgeführt wurde.

Bei Anschluss von D+H-Komponenten an Fremdanlagen oder Vermischung von D+H-Produkten mit Teilen anderer Hersteller erlischt die D+H-Garantie.

## Anschluss

