

Standard Ausführung /
Standard version /
Exécution standard

Ausführung ohne Tubus (Option "-OT") /
Version without tube (option "-OT") /
Version sans tube (option "-OT")

Konsolensätze bitte separat bestellen /
please order bracket sets separately /
Prière de commander séparément les kits de consoles.



B 08 11 22802 026

de	Originalbetriebsanleitung	Seite	2
en	Original instructions	Page	5
fr	Notice originale	Page	8

Bestimmungsgemäße Verwendung

- Zahnstangenantrieb zum elektromotorischen Öffnen und Schließen von Fenstern und Klappen im Fassaden- und Dachbereich
- Betriebsspannung 24 VDC
- einsetzbar für Öffnungen zur Rauchableitung, D+H Euro-RWA gemäß DIN EN 12101-2 sowie für täglichen Lüftungsbetrieb
- Nur für die Innenmontage geeignet

Sicherheitshinweise

Betriebsspannung 24 VDC!

Nicht am Stromnetz direkt anschließen!

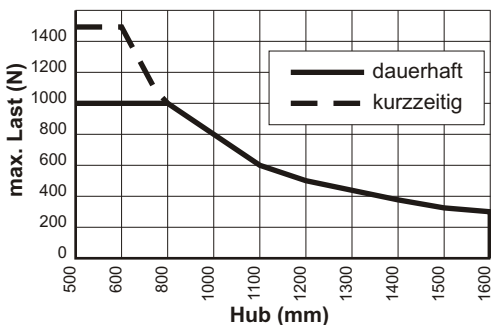
- Anschluss darf nur durch eine autorisierte Elektrofachkraft erfolgen.
- Quetschgefahr im handzugänglichen Bereich.
- Personen aus dem Fahrbereich des Antriebes fernhalten.
- Kinder von der Steuerung fernhalten.
- Drucklast-Diagramm der Zahnstange beachten!
- Nur in trockenen Räumen verwenden.
- Nur für die Innenmontage geeignet.
Bei Gefahr durch Regen (z. B. an Lichtkuppel oder Dachflächenfenster) Regenmelder verwenden.
- Bei Außenmontage Option "-W" einsetzen!
- Nur unveränderte D+H-Originalteile verwenden.
- Montageanleitung des Konsolensatzes beachten.

Beiliegenden roten Sicherheitszettel beachten!

Drucklast-Diagramm

Die maximale Drucklast der Zahnstange entspricht nicht automatisch der maximalen Druckkraft des Antriebes!

Lasten von über 1000 N bis zu 1500 N sind nur kurzzeitig zulässig (z. B. zum Schneeabwerfen oder bei Windbelastungen). Diese dürfen bis zu einem Hub von 800 mm auftreten.



Leistungsmerkmale

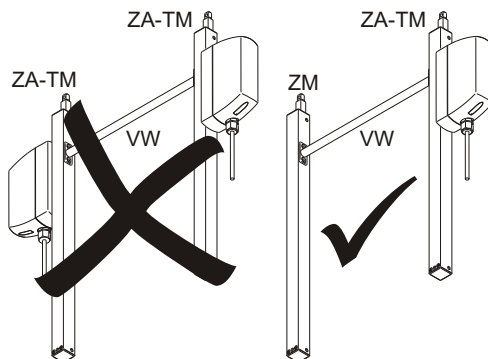
- Mikroprozessorgesteuerte Elektronik
- Hublänge am Antrieb mit PLP 1 einstellbar
- Individuell programmierbar über Powerline (PLP 1 und PDA Servicetool)
- RWA-Highspeed-Funktion (Schnelllauf in AUF-Richtung)
- Schließkantenschutz für die Hauptschließkante
- Besonders leise im Lüftungsbetrieb durch reduzierte Motordrehzahl
- Kabeleinführung von unten auf oben wechselbar

Lieferumfang

Antriebseinheit mit 2,5 m Silicon-Kabel. Abhängig vom Fenstertyp sind verschiedene Konsolensätze separat erhältlich.

Montagehinweise

- Der Schwenkraum des Antriebes muss über den gesamten Hubbereich frei gehen. Anderenfalls kann die Zahnstange und Aufhängung beschädigt werden.
- Antriebe mit einem Hub ≥ 800 mm nicht „unten aufgehängt“ montieren (z.B. Konsole UK).
- Augenschraube so einstellen, dass der Antrieb bei geschlossener Klappe über seine innere Endlagendämpfung abschaltet. Bei zu fester Einstellung können die Konsolen beschädigt werden!
- Bei reinen Zuganwendungen über 500 N ist eine technische Klärung mit D+H erforderlich.
- Eine Programmierung sollte vor dem Einbau erfolgen, da die Antriebe nur einzeln angeschlossenen programmiert werden können.
- ZA-TM Antriebe dürfen nicht mit einer Verbindungselle (VW) verbunden werden. Ein Kombination mit Mitläufer (ZM) ist zulässig.



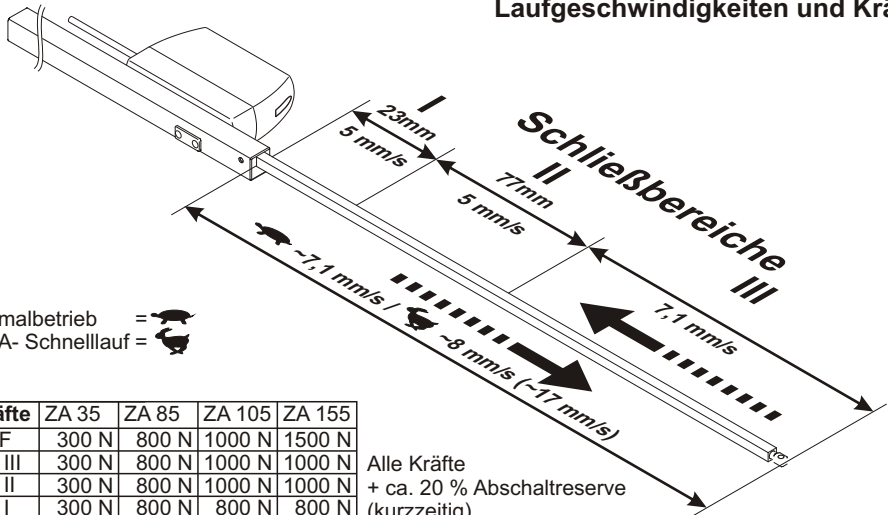
Technische Daten

Typ	ZA 35 (-HS)	ZA 85 (-HS)	ZA 105 (-HS)	ZA 155 (-HS)
Versorgung	24 VDC, $\pm 15\%$	24 VDC, $\pm 15\%$	24 VDC, $\pm 15\%$	24 VDC, $\pm 15\%$
Nenn-Strom	0,5 A (1,2 A)	1,0 A (2,0 A)	1,2 A (2,2 A)	1,4 A (2,5 A)
Nenn-Kraft	300 N	800 N	1000 N	1500 N
Nenn-Verriegelungskraft	1100 N			
Lebensdauer	>10 000 Doppelhübe			
Einschaltdauer	30 %, bei Spielzeit 10 Minuten			
Gehäuse	Aluminium eloxiert			
Schutzart	IP 65			
Temp. Bereich	-5 ... +75°C			
Temp. Standsicherheit	30 min / 300°C			
Nenn-Hublänge * / **	siehe Typenschild			
Zusatzfunktionen **	Schließkantenschutz aktiviert (3 Wiederholungshübe)			

* Einstellbar mit PLP 1

** Programmierbar mit PLP 1 und PDA Servicetool

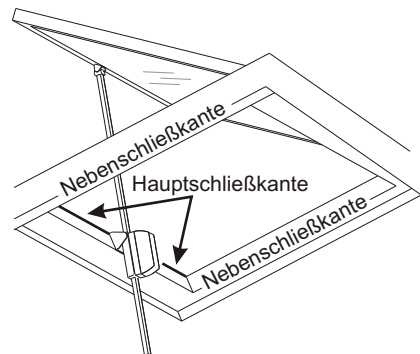
Laufgeschwindigkeiten und Kräfte



Schließkantenschutz

In Laufrichtung "ZU" verfügt der Antrieb über einen aktiven Schutz für die Hauptschließkante. Bei einer Überlast im Schließbereich 3 und 2 fährt der Antrieb für 10 Sekunden wieder "AUF". Danach fährt der Antrieb wieder "ZU". Sollte nach drei Versuchen ein Einfahren nicht möglich sein, bleibt der Antrieb in dieser Stellung stehen.

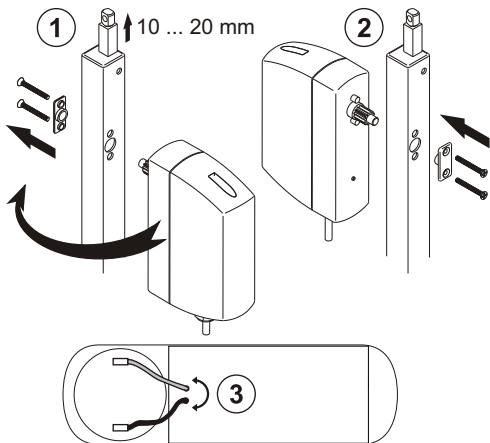
Zusätzlich verfügt der Antrieb über einen passiven Klemmschutz. Die Schließgeschwindigkeit wird im Schließbereich 2 und 1 auf 5 mm/s reduziert.



An den Nebenschließkanten können deutlich höhere Kräfte auftreten.
Quetschgefahr im handzugänglichen Bereich.

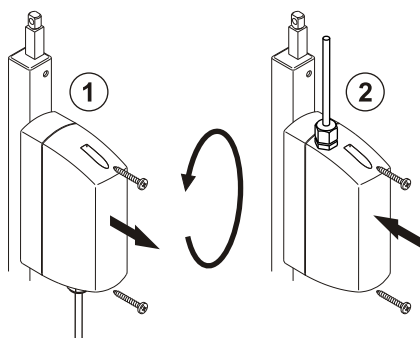
Motor umsetzen

1. Zahnstange 10 ... 20 mm ausfahren.
Antrieb Spannungsfrei schalten!
2. Antriebseinheit abnehmen und Umsetzen
3. Achtung! Antriebslauf-Richtung ändert sich.
Die Motorkabel auf der Abschaltplatine,
rot (+) mit schwarz (-), tauschen.



Antriebskabel umsetzen

Antrieb Spannungsfrei schalten!



Wartung und Reinigung

Die Inspektion und Wartung hat gemäß den D+H-Wartungshinweisen zu erfolgen. Es dürfen nur original D+H-Ersatzteile verwendet werden. Eine Instandsetzung erfolgt ausschließlich durch D+H. Wischen Sie Verschmutzungen mit einem trockenen, weichen Tuch ab. Verwenden Sie keine Reinigungs- oder Lösemittel.

Garantie

Auf alle D+H-Artikel erhalten Sie **2 Jahre** Garantie ab belegter Übergabe der Anlage bis max. 3 Jahre nach Auslieferungsdatum, wenn die Montage bzw. Inbetriebnahme durch einen von D+H autorisierten **Service- und Vertriebspartner** durchgeführt wurde.

Bei Anschluss von D+H-Komponenten an Fremdanlagen oder Vermischung von D+H-Produkten mit Teilen anderer Hersteller erlischt die D+H-Garantie.

Konformitätserklärung

Wir erklären in alleiniger Verantwortung, dass das unter „Technische Daten“ beschriebene Produkt mit den folgenden Richtlinien übereinstimmt:

2004/108/EG, 2006/95/EG

Technische Unterlagen bei:
D+H Mechatronic AG, D-22949 Ammersbek

Thomas Kern
Vorstand
12.10.2009

Maik Schmees
Prokurist, Technischer Leiter

Entsorgung

Elektrogeräte, Zubehör und Verpackungen sollen einer umweltgerechten Wiederverwertung zugeführt werden.

Nur für EU-Länder:
Werfen Sie Elektrogeräte nicht in den Hausmüll!

Gemäß der Europäischen Richtlinie 2002/96/EG über Elektro- und Elektronik-Altgeräte und ihrer Umsetzung in nationales Recht müssen nicht mehr gebrauchsfähige Elektrogeräte getrennt gesammelt und einer umweltgerechten Wiederverwertung zugeführt werden.



Intended use

- Rack and pinion drive for electric opening and closing of windows and flaps in the facade and roof area
- Operating voltage 24 VDC
- useable for smoke ventilation, D+H Euro-SHEV according to DIN EN 12101-2 as well as daily natural ventilation
- Only for inside mounting

Safety notes

Operating voltage 24 VDC!

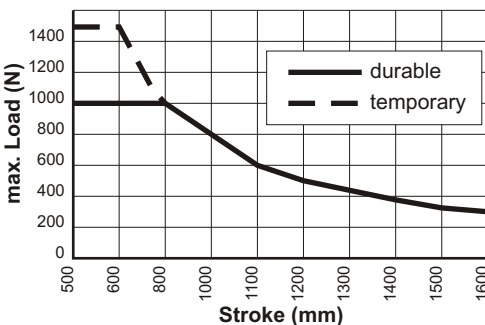
- Do not connect directly to the mains supply!
- Connection has to be carried out only by an authorized electrical specialist.
- Danger of violent pressure in handaccessible area.
- Keep away People from the operating area of the drive.
- Keep away children from the control.
- Observe pressure load diagram of the toothed rack!
- Use only in dry rooms.
- Only for inside mounting.
Use rain detector with danger of rain (e.g. at domelights or roof windows).
- Use option "-W" in case of outside mounting!
- Just use unchanged original D+H parts.
- Observe mounting instructions of bracket set!

Observe enclosed red safety slip!

Pressure load diagram

Maximum pressure load of the toothed rack is not automatically identical with maximum pressure force of the drive!

Loads from over 1000 N to 1500 N are only briefly permissible (e.g. to throwing off snow or with wind loads). These may arise up to a stroke of 800 mm.



Performance features

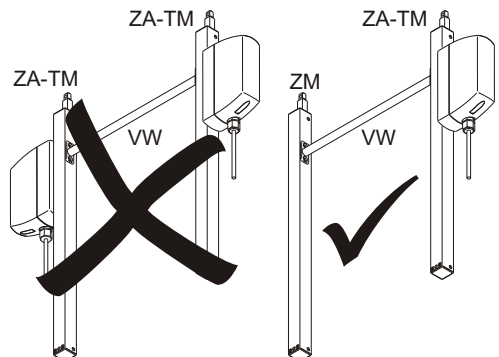
- microprocessor controlled electronics
- adjusting of stroke with PLP1 directly at the drive
- individually programmable via Powerline (PLP1 and PDA service tool))
- SHEV-high speed function (fast-running feature in OPEN-direction)
- closing edge protection for the main closing edge
- especially silent in ventilation operation because of reduced motor speed
- cable entry interchangeable from the bottom to the top

Extent of supply

Drive unit with 2,5 m silicone cable. Dependent on the type of window, different bracket sets are available separately.

Mounting informations

- Swivel radius of the drive must go free over entire range of stroke. Otherwise, the toothed rack and the suspension can be damaged.
- Drives with a stroke of ≥ 800 mm must not be mounted „hung up at the bottom“ (e.g. bracket UK).
- Eyebolt has to be adjusted so, that the drive is disconnected with closed flap through it's inside stop position damping. Brackets can be damaged by to rigid adjustment!
- Technical clarification is required with D+H in case of only tensile force applications of more than 500N.
- A programming should be done before installation, because the drives can only be programmed individually connected.
- ZA-TM drives may not be connected with a coupling shaft (VW).
- A combination with a slave unit (ZM) is permitted.



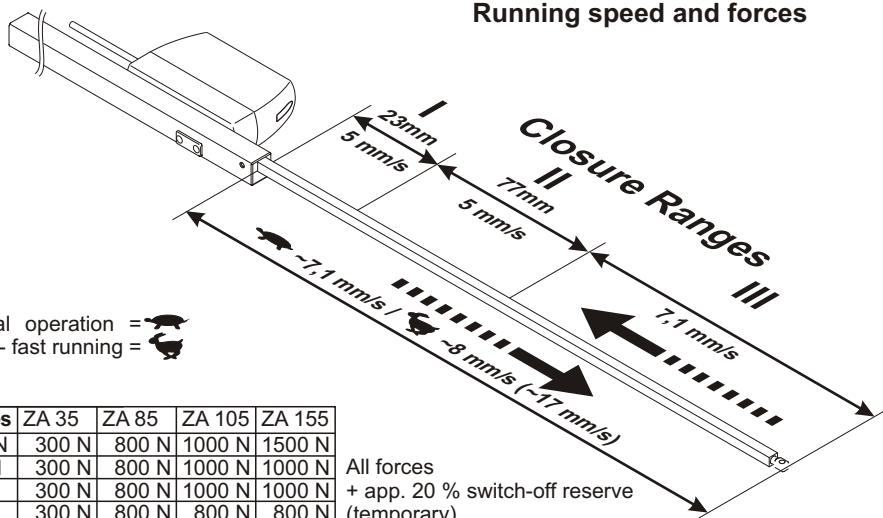
Technical data

Type	ZA35 (-HS)	ZA85 (-HS)	ZA 105 (-HS)	ZA 155 (-HS)
Power supply	24 VDC, ±15%	24 VDC, ±15%	24 VDC, ±15%	24 VDC, ±15%
Nominal current	0,5 A (1,2 A)	1,0 A (2,0 A)	1,2 A (2,2 A)	1,4 A (2,5 A)
Nominal force	300 N	800 N	1000 N	1500 N
Nominal locking force	1100 N			
Lifetime	>10 000 double strokes			
Duty cycle	30 % (with cycle time 10 minutes)			
Housing	anodized aluminium / polycarbonate			
Ingress protection	IP 65			
Temperature range	-5 ... +75°C			
Fire stability	30 min / 300°C			
Nominal stroke length* / **	see type plate			
Additional functions**	closing edge protection activated (3 stroke repetitions)			

* adjustable with PLP 1

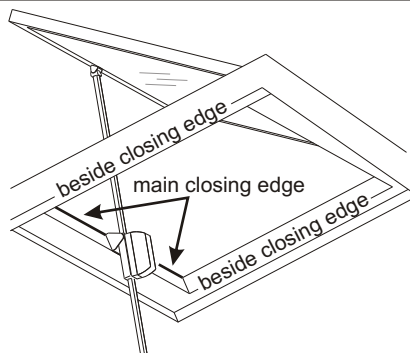
** programmable with PLP 1 and PDA Servicetool

Running speed and forces



Closing edge protection

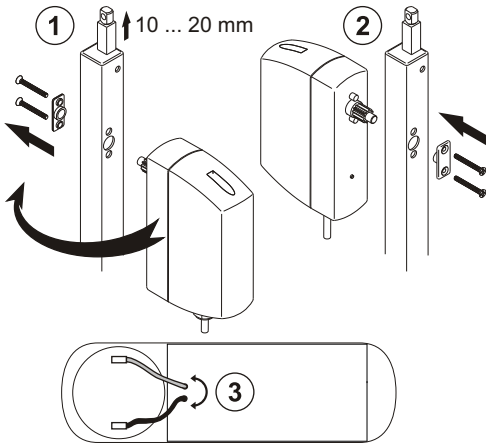
In "CLOSE" direction the drive has an active protection for the main closing edge. With an overload in the closing range 3 and 2 the drive runs "OPEN" for 10 seconds, then drive "CLOSE" again. If after three attempts a closing is not possible, the drive remains in this position. In addition, the drive has a passive clamping protection. The closing speed in closure Range 2 and 1 is reduced to 5 mm/s.



Higher forces can occur on besides closing edges. Danger of violent pressure in handaccessible area.

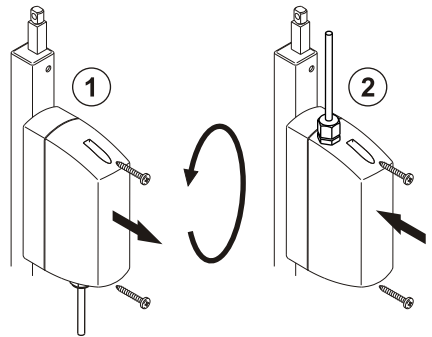
Shifting of Motor

1. Move out toothed rack about 10 ... 20mm.
Disconnect drive from electric Voltage!
2. Take off drive unit and shift.
3. Attention! Moving direction of drive is changed.
Drive cable on the shutdown pcb, switch red (+) with black (-).



Shifting of drive cable

Disconnect drive from electric voltage!



Maintenance and cleaning

Inspection and maintenance has to be carried out according to D+H maintenance notes. Only original D+H spare parts may be used. Repair is to be carried out exclusively by D+H.

Wipe away debris or contamination with a dry, soft cloth.

Do not use cleaning agents or solvents.

Guarantee

You will get **2 years guarantee** for all D+H products from date of verified handing over of the system up to maximal 3 years after date of delivery, when mounting and starting has been carried out by an **authorized D+H-distributor**.

D+H guarantee is expired, with connection of D+H components with external systems or with mixing of D+H products with parts of other manufacturers.

Declaration of Conformity

We declare under our sole responsibility that the product described under "Technical Data" is in conformity with the following directives:

2004/108/EC, 2006/95/EC

Technical file at:

D+H Mechatronic AG, D-22949 Ammersbek

Thomas Kern
Member of the Board
12.10.2009

Maik Schmees
Authorized signatory, Technical Director

Disposal

Electrical devices, accessories and packaging should be sorted for environmental-friendly recycling. Only for EC countries:

Do not dispose electrical devices into household waste!

According the European Guideline 2002/96/EC for waste electrical and electronic equipment and its implementation into national right, electrical devices that are no longer usable must be collected separately and disposed of in an environmentally correct manner.



Utilisation conforme

- Motorisation à crémaillère pour l'ouverture et la fermeture électromotorisées de fenêtres et de vantaux dans les façades et les toits.
- Tension de service 24 Vcc.
- Intégrable dans les ouvertures de systèmes d'extraction de fumées, D+H Euro-RWA selon DIN EN 12101-2, et utilisable pour la ventilation quotidienne de pièces.
- Uniquement pour montage à l'intérieur.

Consignes de sécurité

Tension de service 24 Vcc !

Ne pas raccorder directement au secteur !

- Seul un électricien qualifié est autorisé à procéder au raccordement.
- Risque d'écrasement des doigts dans la zone accessible par les mains.
- Tenir les personnes à l'écart de la zone de mouvement de la motorisation.
- Tenir les enfants à l'écart de la commande.
- Respecter la charge de pression de la crémaillère!
- Uniquement placer la motorisation dans une pièce sèche.
- Uniquement pour montage à l'intérieur.
- Employer un capteur de pluie en cas de risques de pluie (par ex. lorsque le système est placé sur des coupoles de toit ou des fenêtres de toit).
- En cas de montage à l'extérieur, utiliser l'option «W»!
- Uniquement utiliser des pièces d'origine D+H non modifiées.
- Respecter la notice de montage du kit de console.

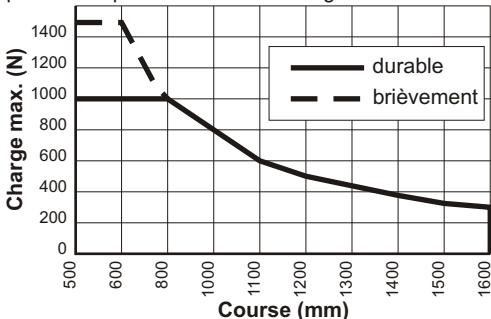
Respecter les indications figurant sur l'étiquette de sécurité rouge fournie !

Charge de pression

Respecter la charge de pression de la crémaillère !

La charge de pression maximale de la crémaillère ne correspond pas automatiquement à la force de pression maximale de la motorisation !

Les charges supérieures entre 1000 N et 1500 N ne sont admissibles qu'à court terme (par ex. pour décharger la neige ou en cas de forte sollicitation par le vent (rafales de vent)). Course maximale admissible pour une exposition à de telles charges : 800 mm.



Caractéristiques

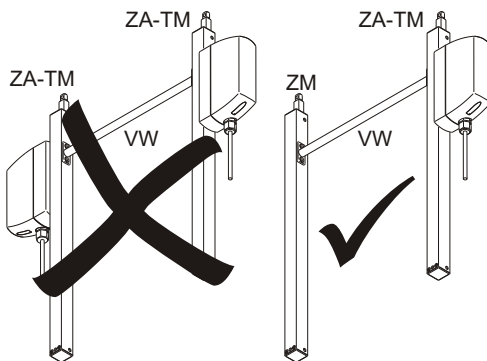
- Électronique contrôlée par microprocesseur
- Longueur de course sur le moteur avec PLP1 réglable
- Programmation individuelle à l'aide de Powerline (PLP 1 et PDA Servicetool)
- Fonction EFC-Highspeed (fonctionnement rapide en ouverture).
- Système de sécurité anti-coincement sur l'arête de fermeture principale.
- Ventilateur particulièrement silencieux grâce à La vitesse réduite du moteur
- L'introduction du câble peut se faire par le bas ou par le haut

Etendue de livraison

Motorisation avec câble silicone de 2,5 m. En fonction du type de fenêtre, avec différentes kits de console.

Informations sur le montage

- Veiller à un rayon de pivotement du moteur exempt d'obstacles sur toute la plage de course. Sinon risque d'endommagement de la crémaillère et de la suspension.
- Ne pas monter les moteurs d'une course de ≥ 800 mm suspendus la tête en bas (par ex. Console UK).
- Régler la cheville à œillet de façon à assurer l'arrêt automatique depuis la butée interne en fin de course avec couvre moteur fermé. Risque d'endommagement des consoles en cas de serrage excessif!
- En cas d'utilisation exclusive de remorque avec des charges supérieures à 500 N, se renseigner d'abord chez D+H.
- Veiller à une programmation avant montage. Les moteurs ne peuvent être montés qu'avec programmation individuelle.
- Ne pas connecter les moteurs ZA-TM avec un arbre de transmission (VW). La combinaison avec un moteur esclave (ZM) est interdite.



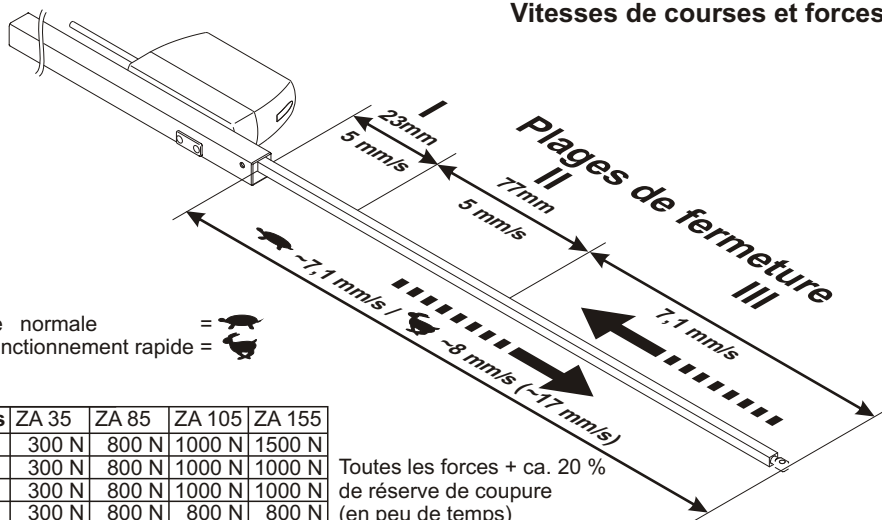
Caractéristiques techniques

Type	ZA 35 (-HS)	ZA 85 (-HS)	ZA 105 (-HS)	ZA 155 (-HS)
Alimentation	24 VDC, $\pm 15\%$	24 VDC, $\pm 15\%$	24 VDC, $\pm 15\%$	24 VDC, $\pm 15\%$
Courant nominale	0,5A (1,2A)	1,0A (2,0A)	1,2A (2,2A)	1,4A (2,5A)
Force nominale	300 N	800 N	1000 N	1500 N
Force de verrouillage nom.	1100 N			
Durée de vie	>10 000 courses doubles			
Durée d'enclenchement	30 % (manœuvres de 10 minutes)			
Corps	aluminium, anodisé argent			
Degré de protection	IP 65			
Classe de température	-5 ... +75°C			
Résistance au feu	30 min / 300°C			
Course nominale * / **	cf. plaquette signalétique			
Fonctions additionnelles **	Anti-coincement activé (3 courses de répétition)			

*Ajustable avec PLP 1

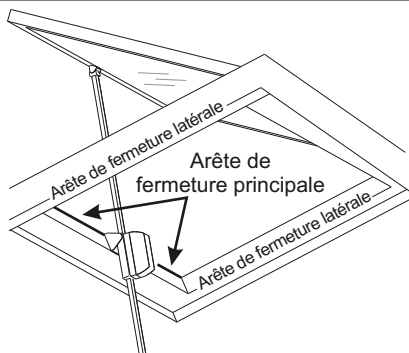
** Programmable avec PLP 1 et PDA Servicetool

Vitesses de courses et forces



Système anti-coincement

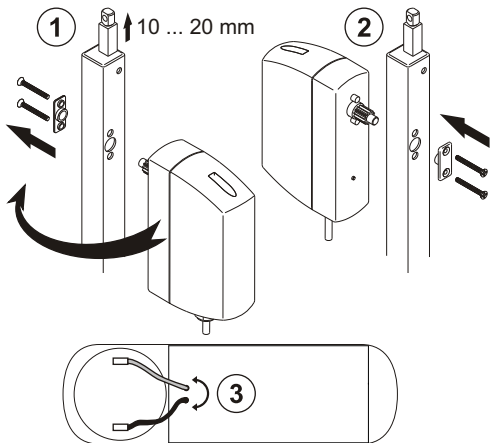
Dans le sens « fermeture », la motorisation est équipée d'une protection anti-coincement active pour l'arête de fermeture principale. En cas de surcharge dans les plages de fermeture 3 et 2, le moteur fonctionne dans le sens « ouverture » pendant 10 secondes. Ensuite, il reprend la direction « fermeture ». Si la fermeture se révèle impossible après 3 tentatives, la motorisation restera dans cette position. La motorisation est en outre dotée d'une sécurité anti-coincement passive. La vitesse de fermeture diminue à 5 mm/sec dans les plages de fermeture 2 et 1.



Les forces au niveau des arêtes de fermeture latérales peuvent être nettement plus élevées. Risque d'écrasement des doigts dans la zone accessible par les mains.

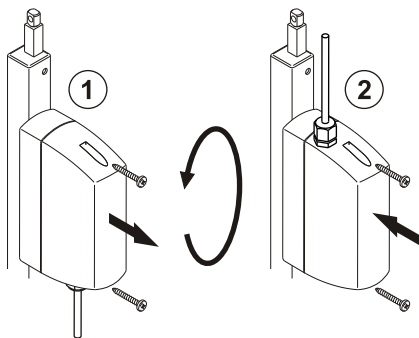
Le moteur transposer

1. Faire sortir la crémaillère 10 ... de 20 mm.
Mettre hors tension le moteur !
2. Démontez et déplacez le groupe moteur
3. Attention ! Changement du sens de marche.
Interchanger les câbles du moteur rouge (+) et noir (-) sur la platine de déclenchement.



Intervertir le câble d'alimentation

Mettre hors tension le moteur !



Nettoyage et entretien

L'inspection et l'entretien doivent être effectués dans le respect des consignes de D+H. Seules des pièces de rechange D+H d'origine peuvent être employées. En cas de présence de saletés, utiliser un chiffon doux et sec.

Ne pas utiliser de détergents ou de solvants.

Garantie

Tous les articles D+H sont garantis **2 ans** dès la remise justifiée de l'installation et au plus pendant 3 ans après la date de la livraison si le montage ou la mise en service avait été entrepris(e) par un **partenaire de service et de vente D+H autorisé**.

Si vous raccordez les composants D+H à des installations étrangères ou panachez les produits D+H à des pièces d'autres constructeurs, le droit de garantie D+H devient caduque.

Déclaration de conformité

Nous déclarons sous notre propre responsabilité que le produit décrit sous Caractéristiques techniques est en conformité avec les réglementations suivants :

2004/108/CE, 2006/95/CE

Dossier technique auprès de :
D+H Mechatronic AG, D-22949 Ammersbek

Thomas Kern Maik Schmees
Membre du directoire Fondateur, Responsable technique
12.10.2009

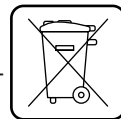
Elimination des déchets

Les appareils électriques, ainsi que leurs accessoires et emballages, doivent pouvoir suivre chacun une voie de recyclage appropriée.

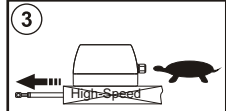
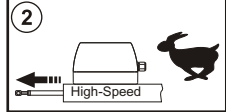
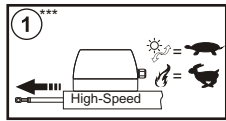
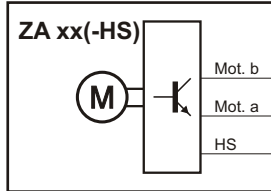
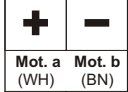
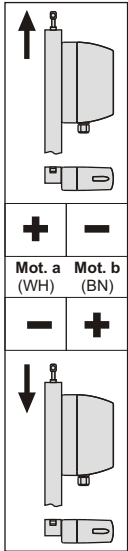
Seulement pour les pays de l'Union Européenne :

Ne jetez pas votre appareil électroportatif avec les ordures ménagères !

Conformément à la directive européenne 2002/96/CE relative aux déchets d'équipements électriques et électroniques et sa réalisation dans les lois nationales, les outils électroportatifs dont on ne peut plus se servir doivent être séparés et suivre une voie de recyclage appropriée.

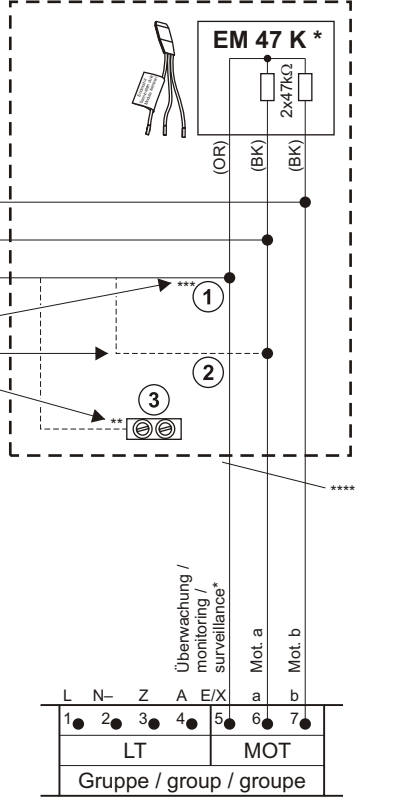


Anschluss / Connection / Connexion



- Normalbetrieb
Normal mode
Activité normale
- RWA- Schnelllauf
SHEV- fast running
EFC fonctionnement rapide

Abzweigdose / branch box / boîte de dérivation



L	N-	Z	A	EX	a	b
1	2	3	4	5	6	7
LT				MOT		
Gruppe / group / groupe						

Aderbelegung / Cable Assignment / Brochage des fiches

Standard	
	WH (Mot. a)
	BN (Mot. b)
	OR (-HS)

Option-BRV	
	WH (Mot. a)
	BN (Mot. b)
	OR (-HS)
	YE (-BRV)
	GN (n.c.)

Option-SGI	
	WH (Mot. a)
	BN (Mot. b)
	OR (-HS)
	YE (-SGI)
	GN (+SGI)

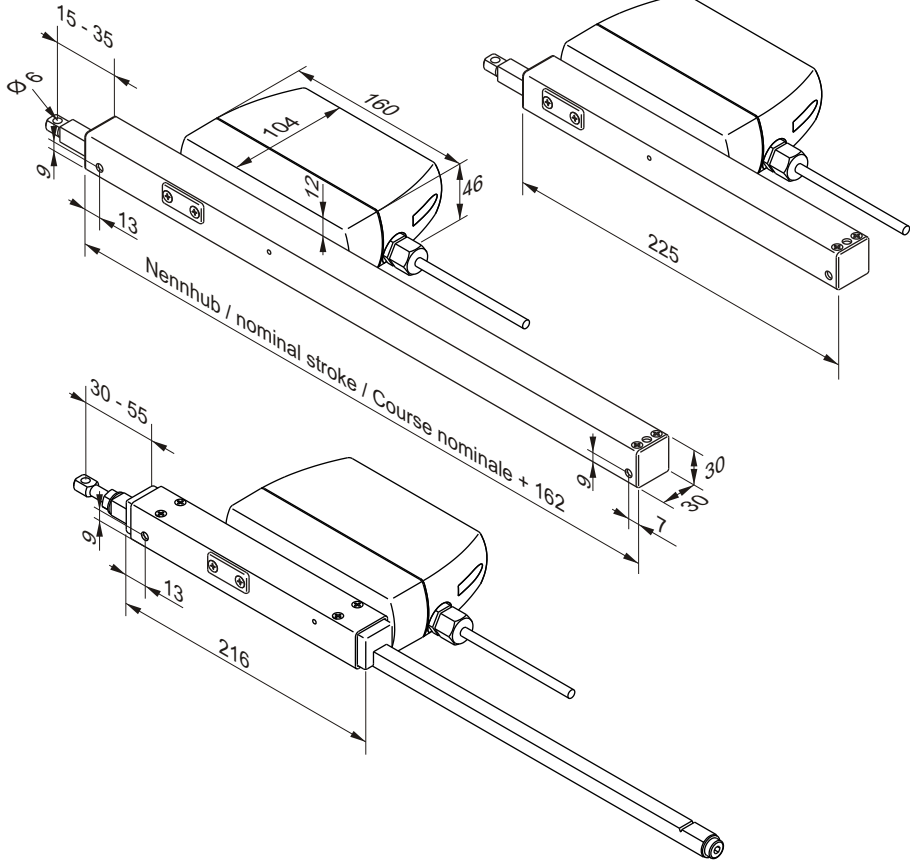
(WH)	weiss	/ white	/ blanc
(BN)	braun	/ brown	/ brun
(OR)	orange	/ orange	/ orange
(YE)	gelb	/ yellow	/ jaune
(GN)	grün	/ green	/ vert
(PK)	rosa	/ pink	/ rose
(GR)	grau	/ grey	/ gris

- * nicht bei / not in case of / pas pour GVL 8x0x-E/-K/-M
- ** Gegen Kurzschluss sichern / protect against short circuit / Protéger contre les courts-circuits
- *** Bei Anschluss an D+H RWA Zentralen mit E/HS Leitungsüberwachung / In case of connection to D+H SHEV control panels with E/HS line monitoring / En cas de raccordement à des centrales D+H RWA, avec une surveillance des lignes E/HS
- **** Kabel gemäß D+H Kabelverlegetabelle (Siehe Gebrauchsanleitung der Zentrale) / Cable acc. to D+H table for layout of cables (see instructions for use of control panel) / Câble selon le tableau de pose de câbles D+H (cf. le mode d'emploi de la centrale)

Abmessungen / Dimensions / Dimensions

Hub / stroke / course ≥ 165 mm

Hub / stroke / course 82 mm, 100 mm



D+H

D+H Mechatronic AG
Georg-Sasse-Str. 28-32
22949 Ammersbek, Germany

Tel.: +4940-605 65 239
Fax: +4940-605 65 254
E-Mail: info@dh-partner.com

www.dh-partner.com

© 2009 D+H Mechatronic AG, Ammersbek
Technische Änderungen vorbehalten. /
Rights to technical modifications reserved. /
Sous réserve de modifications techniques.